



Twin City Fan Companies, Ltd.

MANUEL D'INSTALLATION, D'UTILISATION ET D'ENTRETIEN

Ventilateurs avec marquage CE

Twin City Fan

Aerovent

Clarage

SUPPLÉMENT ENGINEERING

ES-2-06

Date de publ.: 1-7-06

Date de révision: NOUVEAU

Sommaire

Introduction.....	1
Protection personnelle.....	1
Matériaux dangereux.....	1
Installation	
Expédition et réception.....	1
Manutention.....	2
Stockage de la machine.....	2
Bases et Structures de Support	
- Ventilateurs industriels.....	2
Installation du ventilateur – Unités Assemblées en Usine.....	3
Installation du ventilateur- Unités non Assemblées.....	4
Installation du palier.....	5
Cimentage.....	8
Assemblage du mécanisme d'entraînement.....	8
Couplages flexibles.....	8
Raccords de Conduits.....	8
Garde-fous et carters de protection.....	8
Alimentation et contrôles électriques.....	9
Maintenance	
Maintenance du moteur.....	9
Maintenance du mécanisme d'entraînement.....	10
Maintenance du palier.....	10
Maintenance de la Roue et de l'Arbre.....	10
Maintenance Structurale.....	10
Utilisation du Ventilateur	
Usage et Application corrects.....	10
Bruit.....	11
Liste de contrôle d'exploitation.....	12
Accessoires en Option.....	12
Instructions de dépannage.....	12
Recyclage.....	13
Annexe A – Installation de Ventilateur Commercial	
Instructions.....	13
Annexe B - Ventilateurs Axiaux.....	14

Introduction

Ce bulletin a été préparé pour guider les opérateurs de ventilateurs dans l'installation, l'utilisation et les procédures de maintenance correctes, afin d'assurer une durée de vie maximale de l'équipement et une utilisation sans problèmes. Le personnel utilisant ou maintenant cet équipement doit être formé aux procédures correctes pour accomplir ces tâches.

Comme beaucoup de ventilateurs de ce type présentent des caractéristiques et des pièces spécifiques, référez-vous à la documentation jointe et aux annexes pour information supplémentaire. Lorsque les fabricants de pièces procurent des manuels d'installation et d'utilisation détaillés, ceux-ci seront fournis. Du à la large variété des équipements couverts dans ce bulletin, les instructions figurant ici revêtent un caractère général.

Pour une installation, un démarrage et une vie opérationnelle sécuritaire de cet équipement, il est important que tout le personnel impliqué avec celui-ci soit familiarisé avec les méthodes de sécurité et lise ce bulletin. Consultez la section sécurité avant de commencer tout travail. L'utilisateur a la responsabilité de s'assurer que toutes les conditions de sécurité et tous les codes de sécurité applicables soient strictement observés. L'utilisation et la maintenance de cet équipement doivent être faites exclusivement par un personnel adéquatement formé.

Protection personnelle

Pour des raisons de sécurité, le personnel de maintenance doit s'équiper de protection personnelle lors de la maintenance des ventilateurs. Il est conseillé aux personnes portant les cheveux longs de les refouler, possiblement sous une casquette.

L'équipement de protection personnelle devrait inclure les articles suivants:

- Lunettes de sécurité approuvées par les autorités de sûreté locales
- Chaussures de protection avec embout acier et semelle résistante à l'huile
- Gants lourds résistants à la coupure et à l'exposition aux produits chimiques. Ceci est particulièrement important lorsque des résidus dangereux sont présents dans les ventilateurs.
- Appareil de respiration si des gaz ou vapeurs toxiques présentes sont escomptées.
- Porter des vêtements étroits

Ne pas porter:

- Anneaux
- Bracelets
- Colliers
- Vêtements amples

Le personnel de maintenance est responsable de s'assurer que l'éclairage est suffisant pour le travail qui doit être effectué. Un éclairage portable additionnel peut s'avérer nécessaire puisqu'il n'y a pas d'équipement d'éclairage fourni avec le ventilateur.

Matériaux dangereux

Twin City Fan Companies, Ltd. N'est pas toujours informé des matériaux qui peuvent être traités par un ventilateur et ne peut conséquemment pas avertir l'utilisateur des dangers associés. Par suite, l'utilisateur final doit identifier les matériaux dangereux présents et les indiquer sur le ventilateur avec un autocollant d'avertissement. S'il y a des risques de matériaux dangereux se déposant dans un ventilateur par suite d'accumulation sous forme de dépôt du matériau procédé, tout le personnel de maintenance et d'opération doit être formé pour manipuler de tels risques avant d'accéder au ventilateur.

Les lubrifiants utilisés sur les pièces de ventilateur peuvent être dangereux s'ils entrent en contact avec les yeux ou sont consommés.

Pour des pratiques de sécurité générales supplémentaires pour les équipements de circulation d'air, voyez le Bulletin 410 de l'AMCA.

Installation

Expédition et réception

Tous les produits de Twin City Fan Companies, Ltd. Sont construits et inspectés avec soin avant d'être expédiés afin de garantir les plus hauts standards de qualité et de performance. Comparez tous les éléments avec le connaissance ou le bordereau d'envoi afin de vérifier que vous avez reçu l'unité adéquate. Vérifiez chacune des pièces pour identifier d'éventuels dommages survenus en cours de transport. Tout dommage doit être immédiatement signalé au transporteur et un rapport de dommage doit obligatoirement être rempli.

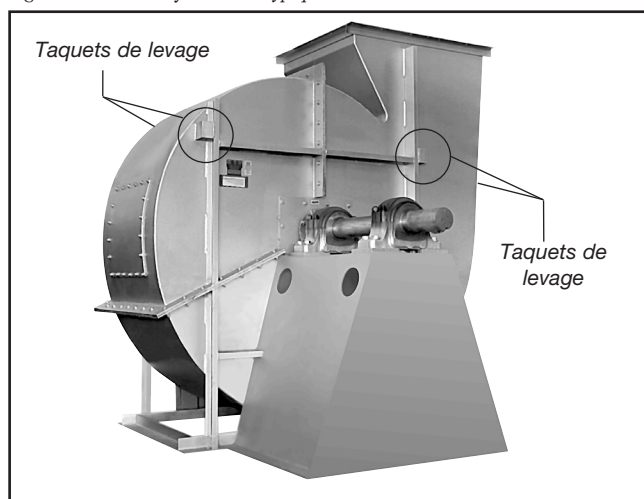
Manutention

La manutention de tout équipement à circulation d'air doit être effectuée par du personnel formé et se plier aux pratiques de

manutention sécurisées. Vérifier la capacité de levage et l'état de fonctionnement de l'équipement de manutention. Maintenir les équipements de manutention afin d'éviter les accidents de personnes graves.

Sur la plupart des unités, de taquets de levage sont construits pour protéger le ventilateur et son cadre. Fixer l'équipement de levage à tous les taquets de levage fournis pour éviter qu'il ne devienne instable lors de son déplacement. Les unités livrées complètement assemblées peuvent être levées avec des élingues ou des barres de préhension. (Employer des chaînes proprement garnies, des câbles ou des courroies en nylon.) Ne jamais soulever un ventilateur par la bride d'admission ou d'évacuation, les arbres de transmissions, les mécanismes d'entraînement, le tourniquet ou la roue, le moteur ou sa base, ou de toute autre manière pouvant tordre ou déformer les pièces. Ne jamais le lever par des élingues ou des madriers passés à travers les brides d'admission du ventilateur. Les unités non-assemblées demandent une manutention spéciale.

Figure 1. Section de fondation typique



Toutes les pièces doivent être manipulées de manière à protéger le revêtement et les pièces de dommages éventuels. Les pièces doivent être manipulées de telle façon que les forces ne soient pas concentrées pour éviter toute déformation ou distorsion.

Le cadre doit être levé au moyen de courroies ou de barres de préhension. Ne pas déformer le cadre ou les plaques latérales pendant le levage.

Les socles de palier doivent être soulevés avec des courroies ou des chaînes garnies. Un socle de palier joint ou séparé ne doit jamais être soulevé par son arbre, par les paliers, par l'entraînement, le moteur ou la roue motrice.

L'ensemble arbre et roue peut être soulevé avec un élévateur et une barre de préhension munie d'une élingue autour de l'arbre aux points les plus proches de la roue. Utiliser la barre de préhension pour assurer que les élingues ne pressent pas les côtés de la roue, ce qui pourrait la fausser. Veillez à ne pas rayer l'arbre aux endroits où la roue et les paliers seront montés. Ne jamais soulever ou supporter l'ensemble par la roue. Toujours supporter l'ensemble par l'arbre lorsqu'il est soulevé ou stocké. Ne pas supporter l'arbre ou la roue du côté du cadre.

Les roues expédiées séparément peuvent être soulevées par des élingues passant entre les pales ou autour du moyeu. Ne jamais soulever la roue par ses pales ou par ses brides. Toujours transporter les roues en les soulevant. Ne pas faire rouler les roues ; ceci peut endommager leur revêtement et modifier leur équilibre.

Une distorsion de l'arbre est une source de vibrations et de défaillance du palier et par conséquent l'arbre doit être manipulé avec précaution. Toute rayure de l'arbre peut être réparée avec une toile émeri fine ou une pierre.

Pour les ventilateurs de toit, voir aussi les instructions spécifiques pour la manipulation de ventilateurs de toit dans l'Annexe A.

Des goupilles pour maintenir l'isolation du cadre sont fournies pour certains modèles de ventilateurs haute température. Soyez prudent lors de la manutention et lors de travail autour des ventilateurs qui ont de ces goupilles d'isolation, qui sont très pointues.

Stockage de la machine

Si l'installation du ventilateur doit être retardée, stocker la machine dans une zone protégée et dans un environnement stable. Les pointes de vibrations ne doivent pas excéder 0,051 mm – pointe de déplacement à l'emplacement de stockage, à moins que le ventilateur ne soit proprement isolé des vibrations. L'unité doit être raisonnablement protégée de tout impact accidentel. Couvrir le ventilateur pour protéger son revêtement et pour prévenir l'entrée de matières étrangères dans les brides d'admission et d'évacuation. S'assurer que le moteur, mécanisme d'entraînement et les paliers soient protégés. Les précautions suivantes doivent être prises lors d'un stockage prolongé pour s'assurer que l'équipement ne subira pas de dommages:

- Un stockage de longue durée requiert des inspections mensuelles. Vérifiez qu'il n'y a pas de signes de corrosion sur la machine et qu'elle ne soit pas endommagée, et qu'il n'y ait aucun débris dans le ventilateur.
- Les paliers ont tendance à retenir l'humidité quand ils ne sont pas entreposés dans un milieu à température constante. Pour éviter la corrosion, il est nécessaire de garder les paliers remplis de graisse et de les tourner périodiquement. Même emplies de graisse, les paliers vont retenir de l'humidité, et il est par conséquent nécessaire de les purger tous les trente jours avec de la graisse fraîche pour éliminer l'humidité. Il est recommandé de purger les paliers avec de la graisse fraîche tout en les tournant manuellement. Ne pas utiliser de graisseurs haute pression, ils peuvent détruire les joints de paliers.
- Les mécanismes d'entraînement et les courroies doivent être enlevés si le ventilateur doit être stocké pour une longue période. Les mécanismes d'entraînement doivent porter la mention 'pour service' et stockés dans un endroit sec. Les courroies doivent être enlevées, roulées sans cassures, placées dans un carton solide, et stockés dans un endroit sec et bien ventilé. Pour prévenir toute détérioration, les conditions de stockage des courroies ne devraient pas excéder 85F (29,5 C) et 70% d'humidité. Si les courroies montrent des signes de détérioration, elles doivent être remplacées avant la mise en service.
- Les moteurs doivent être stockés dans un endroit propre, sec, et à l'abri des vibrations. L'emballage doit être ouvert suffisamment pour permettre à l'air de circuler autour du moteur. La température du bobinage doit être gardée légèrement supérieure à celle des conditions environnantes pour éviter la condensation. Ceci peut être achevé en alimentant les dispositifs de chauffage interne, si le moteur en est équipé ou par l'utilisation de chauffages d'appoint. S'il n'est pas possible de chauffer le bobinage, le moteur doit être bien emballé dans un matériel imperméable contenant quelques sacs de dessiccant. Remplacer le dessiccant régulièrement pour éviter les problèmes d'humidité. Le rotor du moteur doit aussi être tourné de façon régulière (mensuellement) pour assurer que les pièces des roulements sont bien graissées.

Bases et Structures de Support

— Ventilateurs industriels

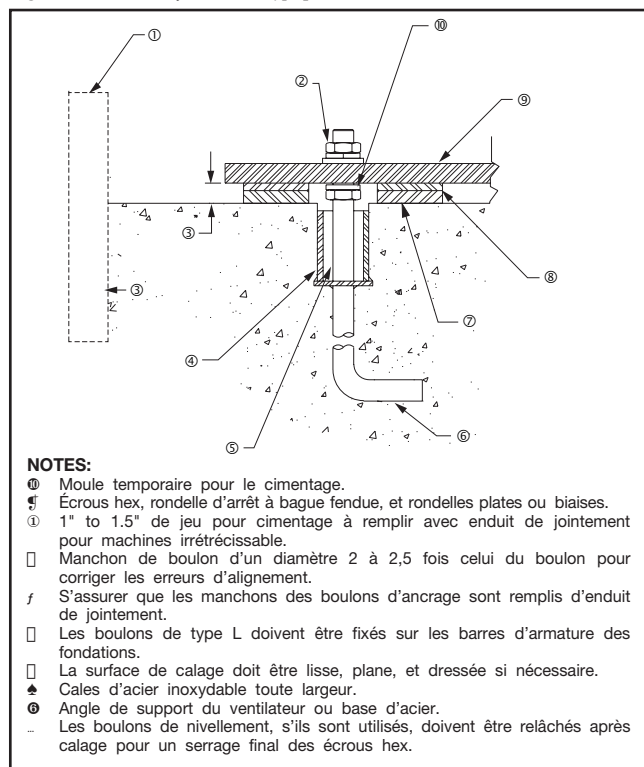
La meilleure méthode de monter un ventilateur sur le sol est sur une fondation de béton plate, plane, et bien conçue. La masse de la fondation doit être au moins trois fois celle de l'assemblage supporté. La fondation doit s'étendre 150 mm au-delà des dimensions externes du ventilateur et du mécanisme d'entraînement ; cependant, elle ne doit pas être plus du double de la surface requise par l'équipement. Si elle est plus grande, la masse doit alors être accrue en conséquence pour résister à un balancement dû aux vibrations. Des boulons d'ancrage de type « L » et « T » d'une taille plus petite que la dimension nominale du trou de la base doivent être utilisés. Les boulons d'ancrage doivent être liés aux barres d'armature de la fondation. Un manchon d'un diamètre de deux à deux fois et demi le diamètre du boulon d'ancrage doit être placé autour du boulon d'ancrage pour permettre les réglages finaux (voir Figure 2). La surface de montage de la fondation doit être lisse pour avoir un bon contact statique. Lors de la décision relative à l'épaisseur des fondations, approximativement 25 à 40 mm d'épaisseur doivent être prévus pour ajustements, cimentage, mise à niveau, rondelles, écrous, etc.

Le dessin du plan de fondations faisant partie de l'offre au client indique la taille hors-tout du montage et l'emplacement des ventilateurs.

Si une base d'acier ou une plate-forme est utilisée, la structure doit être conçue pour le poids du ventilateur, les charges mobiles imposées par la rotation de l'arbre et de l'actionneur, et toute charge mobile externe. La structure doit être conçue pour assurer qu'aucune fréquence naturelle ne se produise dans les 30% de la vitesse du ventilateur. Ceci est particulièrement valide si la structure doit supporter plus d'un ventilateur.

Tous les conduits doivent posséder un support indépendant.

Figure 2. Section de fondation typique



Ne pas utiliser le ventilateur pour soutenir des conduites. Le cadre du ventilateur peut être conçu pour supporter des charges externes. Consulter l'usine si ceci est une préoccupation. Le fait d'isoler le ventilateur des conduits de distribution avec des raccords flexibles élimine la transmission des vibrations. Les ventilateurs traitant des gaz chauds requièrent des raccords de dilatation à l'admission et à l'évacuation afin d'empêcher les charges excessives dues à la montée en température. Voir la publication AMCA 201 pour de bonnes pratiques concernant la géométrie et la configuration de conduits de distribution. Quand cela est possible, les conduits de distribution seront placés où il y a le moins de risques pour le personnel de trébucher, marcher ou tomber sur les conduits de distribution. Si cela n'est pas possible, des avertissements doivent identifier ce risque.

Voir l'appendice A Instructions d'installation de ventilateurs commerciaux pour les détails de fondations des ventilateurs commerciaux.

Les ventilateurs ne doivent pas être installés au-dessous d'autres machines où il y a risque de liquides nuisibles tombant sur les ventilateurs de par en haut.

Les ventilateurs doivent être installés dans une location facilement accessible au personnel de maintenance, de telle façon que ce personnel n'ait pas à se voûter ou à ramper pour les accéder.

Installation du ventilateur – Unités Assemblées en Usine

Instructions générales pour ventilateurs centrifuges industriels- Pour les ventilateurs axiaux et les ventilateurs commerciaux, suivre les étapes ci-dessous tout en prêtant attention aux instructions spécifiques à ces types de ventilateurs dans les Annexes A et B.

Suivre les instructions de manutention correctes comme décrites précédemment.

1. Placer le ventilateur dans sa position de montage finale.
2. Enlever le traîneau, les caisses et le mat riel d'emballage avec soin.

Twin City Fan Companies Engineering Supplément 2-06 3

3. Si une isolation contre les vibrations est utilisée, placer cette isolation sur les boulons de montage. Aligner les trous de la base du ventilateur comme indiqué sur le plan de fondations du dessin soumis au client.

4. Consulter tous les dessins spécifiques à la soumission du ventilateur pour une installation, un positionnement et un montage corrects. Placer le ventilateur sur la structure de montage. Nivelier l'unité avec soin (vérifier que l'arbre est de niveau) sur la fondation et caler comme nécessaire utilisant des cales en acier inoxydable des deux côtés de chaque boulon d'ancrage. Les boulons d'ancrage doivent être pré-serrés selon le Tableau 1. Pour des boulons métriques ou tout autre matériel non inclus dans le Tableau 1, vérifier le couple de serrage correct avec le fabricant de boulons. (voir détails spécifiques aux ventilateurs commerciaux dans l'Annexe A pour cette étape).

5. Vérifier l'alignement des paliers. Caler ou repositionner les paliers si nécessaire. Dans bien des roulements à rouleaux à boîtiers séparables, l'espace entre le porte-joint et le boîtier peut être mesuré avec un calibre à lames. La variation de cet espace doit être moins de la moitié de l'espace maximum mesuré. Dans le cas des roulements à rouleaux pour lesquels cet espace n'est pas visible, l'alignement peut être vérifié en s'assurant que le roulement est d'équerre avec le dessus du socle. Dans le cas des roulements à billes, la bague externe pivote dans le boîtier pour accommoder un léger désalignement. Vérifier que les vis de fixation du roulement, les boulons de boîtier, et les bagues sont serrés selon les Tableaux 2a, 2b et 2c.

6. Vérifier l'alignement des poulies pour les ventilateurs à courroies. L'alignement parallèle doit être dans une tolérance de 5mm par mètre de la distance au centre. Le désalignement angulaire doit être moins de 1 degré. Vérifier et noter la tension des courroies pour s'assurer qu'elle est suffisante. La tension de courroie correcte est indiquée sur la fiche technique jointe. Si la tension de la courroie doit être ajustée, les instructions pour tendre la courroie sont données dans la section Mécanisme d'Entraînement de ce manuel. Les poulies des ventilateurs entraînés par courroies sont souvent fournies avec des manchons coniques fendus. Lors du serrage des boulons du manchon, procéder de manière progressive pour éviter de biaiser la surface effilée entre le manchon et la poulie. Les spécifications pour la torque des boulons à manchons sont données dans le Tableau 3.

7. Vérifier l'alignement des accouplements montés en usines, ils sont sujets à se fausser durant le transport. Réaligner si nécessaire selon les instructions jointes à l'expédition. **NOTE:** La plupart des accouplements doivent être lubrifiés.

8. S'assurer qu'il n'y a pas de frottement ou de gêne et que les espaces ou chevauchements entre le cône d'entrée de et la roue et le cadre sont corrects. Les valeurs de chevauchement ou autres dimensions pour vérifier que la roue est dans une position correcte sont incluses dans les spécifications particulières au ventilateur. Le jeu de la roue doit être vérifié afin de correspondre à la valeur spécifiée et doit être uniforme. Les valeurs mesurées doivent être notées.

9. Vérifier le serrage de la roue sur l'arbre selon le Tableau 4. Le couple de serrage mesuré doit être noté.

10. Vérifier le serrage des boulons de fondation, des boulons de montage du moteur, et les boulons de montage des roulements selon le Tableau 1. Pour les boulons ou grades métriques non spécifié dans le Tableau 1, vérifier la valeur de couple de serrage correcte avec le fabricant du boulon.

11. S'assurer que les roulements sont lubrifiés et vérifier le niveau d'huile dans les systèmes de lubrification par barbotage (si fourni).

12. Installer tous les accessoires envoyés non montés de l'usine.

Installation du ventilateur- Unités non Assemblées

Instructions générales pour ventilateurs centrifuges industriels- Pour les ventilateurs axiaux(y compris les dispositions de montage pour ventilateurs commerciaux en ligne), suivre les instructions de montage de ventilateurs ci-dessus et utiliser l'Annexe B pour les détails d'assemblage.

Une machine est considérée non assemblée si un quelconque élément nécessaire à son fonctionnement est expédié ou fourni

séparément ou en pièces détachées. Voir les instructions données précédemment concernant la manutention correcte des éléments de ventilateur. L'assemblage doit seulement être fait par un personnel formé et familier avec l'assemblage de ce type d'équipement.

1. Placer la partie inférieure du cadre à l'emplacement où il doit être monté (cadres partagés).
2. Enlever le traîneau, les caisses et le matériel d'emballage avec soin.
3. Si une isolation contre les vibrations est utilisée, placer cette isolation sur les boulons de montage. Aligner les trous de la base avec les boulons.
4. Placer le cadre inférieur sur la structure de montage. Nivelier l'unité avec soin sur la fondation et caler comme nécessaire utilisant des cales en acier inoxydable des deux côtés de chaque boulon d'ancrage.

5. Si le(s) socle(s) de palier est/sont séparé, installer le(s) maintenant.

- a. Installer le(s) socle(s) de palier dans sa/leur position de montage.
- b. Installer la base de vibration, si applicable. Fixer le(s) socle sur le(s) boulon(s).
- c. Ne pas déformer le socle de palier en le forçant à s'aligner sur une fondation inégale. Calez-le si nécessaire.
- d. Vérifier la hauteur de l'axe de palier. Ajuster cette hauteur pour qu'elle corresponde avec celle de l'axe du cadre. Les machines haute température doivent avoir leur axe de cadre plus basse quand elles sont froides afin qu'il soit centré lorsqu'elles sont chaudes.
- e. Placer le socle de palier d'équerre avec le cadre en utilisant des mensurations précises ou une équerre de grande taille.
- f. Boulonner le socle en position.

6. Si la roue et l'arbre ont été expédié séparément, vous devez maintenant installer l'arbre dans la roue.

- a. Utiliser d'abord un solvant pour enlever l'enduit protecteur de l'arbre. Inspecter toutes les surfaces pour corrosion ou éraflures et le nettoyer avec une toile émeri ou une pierre si nécessaire, Après avoir nettoyé l'arbre consciencieusement avec un solvant, ne plus le toucher à mains nues; la transpiration peut causer de la rouille ou de la corrosion avec le temps.
- b. Ôter les clavettes de l'arbre.
- c. Nettoyer l'intérieur de l'orifice de la roue avec un solvant. S'assurer que les vis sans tête ne vont pas interférer lors de l'insertion de l'arbre dans l'orifice de la roue.

7. Montage 1, 9 ou 10: Assemblage de l'Élément d'Entraînement:

- a. Insérer l'arbre dans la roue par l'arrière de la roue (Fig. 3).
- b. Lorsque l'arbre est aligné avec le moyeu de la roue, placer la clavette dans son logement et serrer les vis sans tête (pour les moyeux avec trous droits), ou, pour les moyeux à manchons, serrer progressivement les boulons de manchons selon le Tableau 3. Noter les valeurs de couple de serrage mesurées.
- c. Insérer l'arbre dans l'ouverture du mécanisme d'entraînement. (Dans le cas d'un cadre séparé, baisser en position.)
- d. Installer les paliers sur l'arbre. Ne pas serrer les vis de paliers maintenant. Le cadre du palier doit être perpendiculaire et le socle de palier parallèle à l'axe de l'arbre pour éviter les charges dues à un mauvais alignement.
- e. Monter l'ensemble, et boulonner les paliers sur le support du mécanisme d'entraînement. L'arbre doit être parallèle au côté du socle de palier.

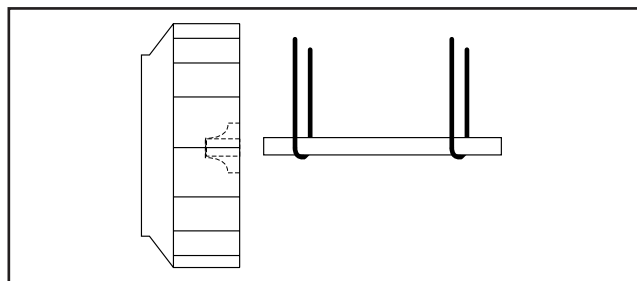
8. Montage 3 (cadre séparé) (voir Figure 4):

- a. Les pièces des équipements DWDI sont assemblées dans l'ordre suivant, vues de côté opposé au mécanisme d'entraînement. Assemblage de la barre de palier et du palier opposé, cône (côté cadre), roue, (côté cadre), cône, assemblage de la barre de palier côté mécanisme d'entraînement, palier d'entraînement et poulies. Monter l'assemblage de la barre de palier au cadre. Centrer la roue dans les cônes.

- b. Les pièces des équipements DWDI sont assemblées dans l'ordre suivant, vues de côté opposé au mécanisme d'entraînement. Assemblage de la barre de palier et du palier opposé, cône (côté cadre), roue, (côté cadre), assemblage de la barre de palier côté mécanisme d'entraînement, palier d'entraînement et poulies. Monter l'assemblage de la barre de palier au cadre.

- c. Assembler les pièces sur l'arbre dans l'ordre ci-dessus.

Figure 3. Assemblage des Éléments de l'entraînement



- d. Placer l'assemblage en position. Boulonner légèrement les paliers en position.

- e. L'arbre doit être parallèle à l'évacuation du cadre. Déplacer les paliers pour les ajuster. Suivre les instructions pour l'alignement de palier selon l'étape 5 de la section Unités assemblées en usine ci-dessus.

- f. Mettre l'arbre à niveau, caler les paliers si nécessaire. Serrer les vis sans tête des paliers.

9. Installer le moteur sur sa base. Aligner soigneusement les arbres pour l'installation de l'entraînement.

10. Monter les entraînements comme suit:

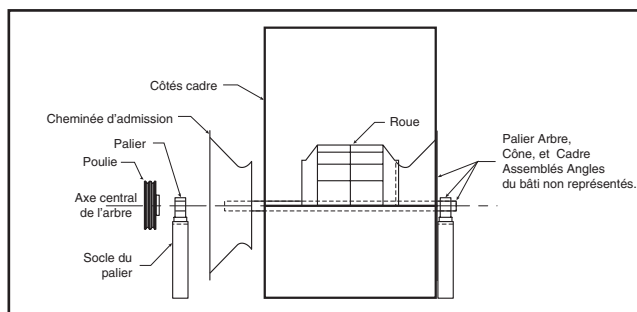
- a. Faire glisser (ne pas marteler) la poulie adéquate sur l'arbre correspondant. ATTENTION: PLACER LA POULIE DE VENTILATEUR SUR LE MOTEUR PEUT FAIRE TOURNER LA ROUE A GRANDE VITESSE ET PROVOQUER UNE DÉFAILLANCE STRUCTURELLE.

- b. Aligner les poulies avec une règle de précision étendue le long du périmètre des deux poulies, en la faisant juste toucher le périmètre externe de chaque poulie (voir figure 5). L'alignement parallèle doit être moins de 5mm par mètre de la distance au centre. Le désalignement angulaire doit être moins de 1 degré.

- c. Serrer les boulons de poulies.

- d. Installer un jeu de courroies. Ajuster la tension des courroies comme indiqué dans la section Montage du

Figure 4. Assemblage des Éléments de cadre séparé.



système d'entraînement, étape 3.

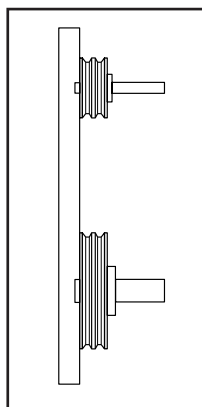
- e. Tendre les courroies à la tension correcte. Noter la

Twin City Fan Companies Engineering Supplément 2-06

tension de courroie utilisée. Voir la section Montage du système d'entraînement pour les instructions de tension. La tension de courroie correcte est indiquée sur la fiche technique jointe au ventilateur.

- Les ventilateurs expédiés d'usine avec les moteurs et systèmes d'entraînement déjà montés sont balancés avant expédition. Ceci n'est pas possible pour les unités expédiées sans leur moteur et système d'entraînement. L'ajout d'éléments sur le terrain peut créer des forces de déséquilibre. Twin City Companies, Ltd. recommande un équilibrage final de l'unité après l'installation des éléments d'entraînement. Tout manquement annule la garantie de Twin City Fan Companies, Ltd.
- Répéter les contrôles d'installation indiqués pour les unités assemblées en usine pour garantir un alignement et un serrage corrects de tous les éléments.

Figure 5.
Alignement de la poulie



Installation des paliers

Les paliers ne doivent être installés sur place que s'ils sont accompagnés des

Table 1. Couple de serrage des boulons

Taille	Grade 2		Grade 5		Grade 8		Aluminium		Acier inoxydable	
	(Ft - lbs)	(N - m)	(Ft - lbs)	(N - m)	(Ft - lbs)	(N - m)	(Ft - lbs)	(N - m)	(Ft - lbs)	(N - m)
1/4 - 20	5.5	7.5	8	10.8	12	16.3	3.8	5.2	6.3	8.5
5/16 - 18	11	15	17	23	25	34	6.7	9.1	11	15
3/8 - 16	22	30	30	41	45	61	11.9	16	19	26
7/16 - 14	30	41	50	68	70	95	19	26	31	42
1/2 - 13	55	75	75	102	110	149	26	35	43	58
5/8 - 11	100	136	150	203	220	298	59	80	92	125
3/4 - 10	170	230	270	366	380	515	81	110	128	174
7/8 - 9	165	224	430	583	600	813	125	169	194	263
1 - 8	250	339	645	874	900	1220	184	249	287	389
1 1/4 - 7	500	678	1120	1518	1500	2034	336	456	523	709

Table 2 a. Couple de serrage des couvercles de paliers (voir page 6)

Table 2 b. Couple de serrage des vis sans tête métriques

ARBRES MÉTRIQUES			TAILLE DE VIS SANS TÊTE					TAILLE DU COLLIER DE VERROUILLAGE DE LA VIS				
Fabricant	BRG ID	Unité	M5	M6	M8	M10	M12	M4	M5	M6	M8	
Dodge	S2000	N-m	-	-	17.8	35	57	-	-	-	-	
Dodge	SCAH	N-m	3.4	6.9	16	28	51	5.85	10.75	20.5	45	
Dodge	SCMAH	N-m	3.4	6.9	16	28	51	5.85	10.75	20.5	45	
SKF	SY	N-m	Voir ci-dessous						4.2	7.4		

Fabricant	BRG ID	Unité	DIAMÈTRE DE PALIER SY				DIAMÈTRE DE PALIER PB224				
			12-35mm	40-45mm	50-65mm	70-100mm	25,30mm	35-50mm	55mm	60-80mm	90,100mm
SKF	SY	N-m	4	6.5	16.5	28.5	-	-	-	-	-
Linkbelt	PB224	N-m	-	-	-	-	21	37	52	77	153

Table 2 c. Couple de serrage pour vis sans tête IP (voir page 7)

Table 3. Couple de serrage des colliers de serrage Browning

Taille de boulon	Type de collier	Moyeu, poulie Fer/Acier		Moyeu Aluminium	
		Ft - lbs	N - m	Ft - lbs	N - m
1/4 - 20	H	8	11	8	11
5/16 - 18	P, B	17	23	13	18
3/8 - 16	Q, R	30	41	24	33
1/2 - 13	S	70	95	-	-

installations d'instruction du fabricant. Lorsque les paliers doivent être installés sur place, suivre les instructions du fabricant soigneusement pour l'installation des paliers.

Cimentage

Couler le ciment est l'étape d'installation finale. Vérifier toutes les cales avant de cimenter pour s'assurer que le ventilateur repose de façon égale sur tous les points avec des boulons d'ancrage qui retiennent les cales. Utiliser des moules offrant une place suffisante pour travailler le ciment. La fondation de béton doit être propre et bien humidifiée avant que le ciment ne soit coulé. Utiliser une qualité de ciment commercial irrétrécissable et assurez-vous particulièrement lors du cimentage que les manchons de boulons d'ancrage soient remplis. Voir la Figure 2 pour les détails de fondation correcte, provision pour le ciment et les manchons de boulons d'ancrage.

Assemblage du mécanisme d'entraînement

Monter les entraînements comme suit:

- Faire glisser (ne pas marteler) la poulie adéquate sur l'arbre correspondant. **ATTENTION:** Placer la poulie de ventilateur sur le moteur peut faire tourner la roue à grande vitesse et provoquer une défaillance structurelle.
- Aligner les poulies avec une règle de précision étendue le long des poulies (voir Fig. 5), touchant juste en deux places le périmètre extérieur des deux poulies. Cet alignement à

Table 4. Couple de serrage pour vis sans tête (autres que les vis sans tête de palier)

Taille de vis sans tête	Vis sans têtes acier		Vis sans tête inox	
	Ft - lbs	N - m	Ft - lbs	N - m
1/4 - 20	5.5	7.5	5.8	7.9
5/16 - 18	11	15	11	15
3/8 - 16	22	30	19	26
7/16 - 14	30	41	28	38
1/2 - 13	55	75	42	57
5/8 - 11	100	136	82	111
3/4 - 10	170	230	115	156
7/8 - 9	165	224	-	-
1 - 8	250	339	-	-
1 1/4 - 7	500	678	-	-

Table 2 a. Couple de serrage des capuchons de paliers

DIAM. ARBRE	DODGE (SÉRIES USAF)			SKF (SÉRIES SAF)						LINK-BELT (SÉRIE PLB6800)			SEALMASTER (SÉRIES RPB & RPB-M)			
	MODELE	COUPLE DE SERRAGE GRADE SAE 5 (FT-LBS)	COUPLE DE SERRAGE GRADE SAE 5 (N-m)	MODELE	COUPLE DE SERRAGE GRADE METR. 8.8 BOULONS DE CAPUCHON (FT-LBS)	COUPLE DE SERRAGE GRADE METR. 8.8 BOULONS DE CAPUCHON (N-m)	COUPLE DE SERRAGE SAE GRADE 8 BOULONS DE CAPUCHONS (FT-LBS)	COUPLE DE SERRAGE SAE GRADE 8 BOULONS DE CAPUCHONS <N-m)	VIS SANS TÊTE POUR ÉCROU DE BLOCCAGE (FT-LBS)	VIS SANS TÊTE POUR ÉCROU DE BLOCCAGE (N-m)	MODELE	COUPLE DE SERRAGE (FT-LBS)	COUPLE DE SERRAGE (N-m)	MODELE	COUPLE DE SERRAGE (FT-LBS)	COUPLE DE SERRAGE (N-m)
35mm	-	-	-	-	-	-	-	-	-	-	-	-	-	PRB-35M	31	42
1.438"	24-30	32-40	45	61	70	94	6	8	8	PLB6823	45-50*	61-67*	RPB-107	31	42	
40mm	-	-	-	-	-	-	-	-	-	PLB68M40	45-50*	61-67*	RPB-40M	31	42	
1.688"	-	-	45	61	70	94	6	8	8	PLB6827	45-50*	61-67*	RPB-111	31	42	
45mm	-	-	-	-	-	-	-	-	-	PLB68M45	45-50*	61-67*	RPB-45M	31	42	
1.938"	-	-	60	81	110	149	13	17	17	PLB6831	45-50*	61-67*	RPB-115	31	42	
50mm	-	-	-	-	-	-	-	-	-	PLB68M50	45-50*	61-67*	RPB-50M	31	42	
55mm	-	-	-	-	-	-	-	-	-	-	-	-	RPB-55M	31	42	
2.188"	40-50	54-67	60	81	110	149	13	17	17	PLB6835	45-50*	61-67*	RPB-203	31	42	
60mm	-	-	-	-	-	-	-	-	-	PLB68M60	45-50*	61-67*	RPB-60M	75	101	
2.438"	60-75	81-101	60	81	110	149	13	17	17	PLB6839	45-50*	61-67*	RPB-207	75	101	
65mm	-	-	-	-	-	-	-	-	-	PLB68M65	45-50*	61-67*	RPB-65M	75	101	
2.688"	120-150	162-203	110	149	220	298	13	17	17	PLB6843	90-100*	122-135*	RPB-211	75	101	
70mm	-	-	-	-	-	-	-	-	-	PLB68M70	90-100*	122-135*	RPB-70M	75	101	
2.938"	120-150	162-203	110	149	220	298	13	17	17	PLB6847	90-100*	122-135*	RPB-215	75	101	
75mm	-	-	-	-	-	-	-	-	-	PLB68M75	90-100*	122-135*	RPB-75M	75	101	
80mm	-	-	-	-	-	-	-	-	-	PLB68M80	90-100*	122-135*	RPB-80M	266	360	
85mm	-	-	-	-	-	-	-	-	-	PLB68M85	90-100*	122-135*	RPB-85M	266	360	
3.438"	208-260	282-352	150	203	380	515	13	17	17	PLB6855	160-180*	217-244*	RPB-307	266	360	
90mm	-	-	-	-	-	-	-	-	-	PLB68M90	160-180*	217-244*	RPB-90M	266	360	
95mm	-	-	-	-	-	-	-	-	-	-	-	-	RPB-95M	266	360	
100mm	-	-	-	-	-	-	-	-	-	PLB68M100	160-180*	217-244*	PRPB-100M (Fixe)	266	360	
3.938"	208-260	282-352	150	203	380	515	13	17	17	PLB6863	160-180*	217-244*	PRPB-100M (Ajustable)	150	203	
105mm	-	-	-	-	-	-	-	-	-	-	-	-	RPB-315 (Fixe)	266	360	
110mm	-	-	-	-	-	-	-	-	-	-	-	-	RPB-315 (Ajustable)	150	203	
4.438"	320-430	433-583	295	399	900	1220	26	35	35	PLB68M110	160-180*	217-244*	RPB-105M (Fixe)	266	360	
115mm	-	-	-	-	-	-	-	-	-	PLB6871	160-180*	217-244*	RPB-110M (Fixe)	266	360	
120mm	-	-	-	-	-	-	-	-	-	PLB68M115	280-330*	379-447*	RPB-110M (Ajustable)	150	203	
125mm	-	-	-	-	-	-	-	-	-	-	-	-	RPB-407 (Fixe)	266	360	
4.938"	512-640	694-867	295	399	900	1220	-	-	-	PLB6879	400-430*	542-583*	RPB-407 (Ajustable)	150	203	
135mm	-	-	-	-	-	-	-	-	-	PLB68M135	400-430*	542-583*	RPB-115M (Fixe)	266	360	
5.438"	512-640	694-867	-	-	380	515	-	-	-	PLB6887	400-430*	542-583*	RPB-115M (Ajustable)	150	203	
140mm	-	-	-	-	-	-	-	-	-	PLB68M140	400-430*	542-583*	RPB-120M (Fixe)	394	534	
150mm	-	-	-	-	-	-	-	-	-	PLB68M150	400-430*	542-583*	RPB-120M (Ajustable)	266	360	
5.938"	512-640	694-867	-	-	380	515	-	-	-	-	-	-	RPB-125M (Fixe)	394	534	
160mm	-	-	-	-	-	-	-	-	-	PLB68M160	400-430*	542-583*	RPB-120M (Ajustable)	266	360	
6.438"	512-640	694-867	-	-	380	515	-	-	-	PLB6879	400-430*	542-583*	RPB-125M (Ajustable)	266	360	
170mm	-	-	-	-	-	-	-	-	-	PLB68M170	630-700*	854-949*	RPB-415 (Fixe)	394	534	
6.938"	896-1120	1214-1518	-	-	600	813	-	-	-	-	-	-	RPB-415 (Ajustable)	266	360	

* Les valeurs de torque les plus basses sont pour les filetages lubrifiés avec de l'huile.

Table 2 c. Spécifications du couple de serrage pour vis sans tête IP

ARBRES EN POUCES			DIAMÈTRE D'ARBRES (POUCES)													
FABRIQUANT	N° DE COUPLE DE PALIER	UNITÉ	<1	1	1-3/16	1-7/16	1-11/16	1-15/16	2-3/16	2-7/16	2-11/16	2-15/16	3-7/16	3-15/16	4-7/16	4-15/16
SEAL-MASTER	RP	IN-LB	28	66	66	126	126	228	228	228	-	-	-	-	-	-
		FT-LB	2.3	5.5	5.5	10.5	10.5	19	19	19	-	-	-	-	-	-
		N-m	3.1	7.5	7.5	14.2	14.2	26	26	26	-	-	-	-	-	-
SKF	SY	IN-LB	87	87	87	165	165	290	290	290	290	430	430	620	-	-
		FT-LB	7.2	7.2	7.2	14	14	24	24	24	24	35	35	51	-	-
		N-m	9.8	9.8	9.8	19	19	33	33	33	33	47	47	69	-	-
SEAL-MASTER	NP	IN-LB	-	66	66	126	126	228	228	228	348	348	348	-	-	-
		FT-LB	-	5.5	5.5	10.5	10.5	19	19	19	29	29	29	-	-	-
		N-m	-	7.5	7.5	14.2	14.2	26	26	26	39	39	39	-	-	-
SEAL-MASTER	MP	IN-LB	-	66	126	126	228	228	228	348	348	348	504	1104	-	-
		FT-LB	-	5.5	10.5	10.5	19	19	19	29	29	29	42	92	-	-
		N-m	-	7.5	14.2	14.2	26	26	26	39	39	39	57	125	-	-
SEAL-MASTER	MPD	IN-LB	-	66	126	126	228	228	348	348	504	504	504	1104	1104	-
		FT-LB	-	5.5	10.5	10.5	19	19	29	29	42	42	42	92	92	-
		N-m	-	7.5	14.2	14.2	26	26	39	39	57	57	57	125	125	-
SEAL-MASTER	EMP	IN-LB	-	66	66	126	126	228	228	228	348	348	348	-	-	-
		FT-LB	-	5.5	5.5	10.5	10.5	19	19	19	29	29	29	-	-	-
		N-m	-	7.5	7.5	14.2	14.2	26	26	26	39	39	39	-	-	-
SKF	SYR	IN-LB	-	-	-	251	251	251	251	620	620	620	620	1325	-	-
		FT-LB	-	-	-	21	21	21	21	51	51	51	51	110	-	-
		N-m	-	-	-	28	28	28	28	69	69	69	69	149	-	-
LINKBELT / REXNORD	PB224	IN-LB	-	185	185	325	325	325	460	680	680	680	680	1350	1350	1350
		FT-LB	-	15.4	15.4	27	27	27	38	57	57	57	57	113	113	113
		N-m	-	21	21	37	37	37	52	77	77	77	77	153	153	153
SEAL-MASTER	RPB	IN-LB	-	-	108	108	108	180	180	180	408	408	408	876	1440	1440
		FT-LB	-	-	9	9	9	15	15	15	34	34	34	73	120	120
		N-m	-	-	12.2	12.2	12.2	20	20	20	46	46	46	99	163	163
SEAL-MASTER	ERPB	IN-LB	-	-	-	-	-	-	-	180	408	408	408	876	-	1440
		FT-LB	-	-	-	-	-	-	-	15	34	34	34	73	-	120
		N-m	-	-	-	-	-	-	-	20	46	46	46	99	-	163
DODGE	SCAH	IN-LB	73	73	141	141	141	252	252	252	252	252	-	-	-	-
		FT-LB	6.1	6.1	11.8	11.8	11.8	21	21	21	21	21	-	-	-	-
		N-m	8.3	8.3	16.0	16.0	16.0	28	28	28	28	28	-	-	-	-
DODGE	SCMAH	IN-LB	-	73	141	141	252	252	252	252	252	252	252	-	-	-
		FT-LB	-	6.1	11.8	11.8	21	21	21	21	21	21	21	-	-	-
		N-m	-	8.3	16.0	16.0	28	28	28	28	28	28	28	-	-	-
DODGE	S2000	IN-LB	-	-	165	165	165	290	290	290	620	620	620	1325	1325	1325
		FT-LB	-	-	13.8	13.8	13.8	24	24	24	52	52	52	110	110	110
		N-m	-	-	19	19	19	33	33	33	71	71	71	149	149	149
SKF	SYM	IN-LB	-	-	-	165	290	290	290	290	-	-	-	-	-	-
		FT-LB	-	-	-	13.8	24	24	24	24	-	-	-	-	-	-
		N-m	-	-	-	19	33	33	33	33	-	-	-	-	-	-
BROWN-ING	VPS 200	IN-LB	28	66	66	126	126	228	228	228	-	-	-	-	-	-
		FT-LB	2.3	5.5	5.5	10.5	10.5	19	19	19	-	-	-	-	-	-
		N-m	3.1	7.5	7.5	14.2	14.2	26	26	26	-	-	-	-	-	-
BROWN-ING	VP3 300	IN-LB	66	66	126	126	228	228	228	348	348	348	504	1104	-	-
		FT-LB	5.5	5.5	10.5	10.5	19	19	19	29	29	29	42	92	-	-
		N-m	7.5	7.5	14.2	14.2	26	26	26	39	39	39	57	125	-	-

quatre points peut aussi être accompli avec une ligne attaché à l'arbre derrière une des poulies. La ligne est alors tendue sur la face des poulies pour vérifier l'alignement aux quatre points du périmètre externe. Chaque poulie doit être tournée d'une demi-révolution durant ce contrôle pour déterminer s'il y a un jeu excessif ou une déformation de l'arbre. L'alignement parallèle doit être dans une tolérance de 5mm par mètre de la distance au centre. Le désalignement angulaire doit être moins de 1 degré.

3. Installer et tendre les courroies. La tension de courroie correcte est indiquée sur la documentation jointe. Les courroies sont tendues comme suit:

Les poteaux, la base, les rails coulissants, et la base coulissante nécessitent un ou plusieurs boulons retenus par des écrous de blocage pour ajuster la position du moteur. Desserrer les écrous de blocage et ajuster les boulons pour pousser ou tirer le moteur jusqu'à ce que les courroies soient à la bonne tension. Serre les écrous de blocage suivant les spécifications de torque du Tableau 1.

4. Faire tourner le mécanisme d'entraînement pendant quelques minutes pour mettre les courroies en place. Lors de la mise en tension des courroies, faire glisser le moteur pour enfiler les courroies. Ne pas utiliser de pince-monseigneur, ceci peut endommager les cordes de courroies. Remettez les courroies à la bonne tension si nécessaire. Re-vérifier l'alignement de la poulie.
5. Après l'installation initiale des courroies, re-vérifier la tension des courroies et l'alignement comme indiqué dans le Tableau 7.

Couplages flexibles

Ces instructions sont générales pour l'installation de différents types de couplages flexibles et ne doivent pas être utilisées comme substitution aux instructions plus spécifiques du fabricant. Les données d'installation du fabricant sont incluses avec la fiche technique fournie (si applicable) et donne les dimensions spécifiques pour les limites d'alignement, les lubrifiants, etc.

Avant de préparer l'installation des couplages, s'assurer que tous les paliers, ailettes d'admission, joints d'arbre ou autres éléments ont été installés sur l'arbre.

Lors du montage et serrage des moitiés de conduit sur l'arbre, suivre les instructions pour installations de gaines thermo-rétractibles. Installer les moitiés de conduits avec l'espace normal spécifié par le fabricant. L'espace de couplage est illustré dans la Figure 6.

Les deux types de mauvais alignement sont illustrés ci-dessus. Les alignements angulaires typiques sont vérifiés avec des calibres à lames entre les faces des moyeux. Lorsque l'ajustement angulaire a été ajusté selon les spécifications du fabricant par calage si nécessaire, l'alignement parallèle peut être contrôlé avec une règle de précision et des calibres à lames sur les moitiés du moyeu de l'O.D. Lorsque le calage a amené l'alignement parallèle dans les spécifications, l'alignement angulaire et l'espace doivent être re-vérifiés et des ajustements doivent être faits si nécessaire. Un indicateur à cadran peut être utilisé pour prendre les mesures ci-dessus de manière plus précise.

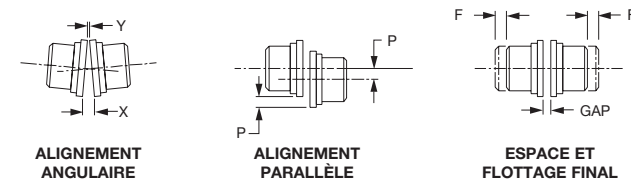
Des ajustements spéciaux ont parfois nécessaires pour certains couplages utilisés avec certains équipements. A titre d'exemple, lorsqu'ils sont utilisés avec des moteurs de plus de 300 CV, les couplages peuvent demander des provisions pour limiter le flottage final. Les gros mécanismes d'entraînement peuvent se dilater lors des opérations (du à la chaleur expansive) demandant que le côté mécanisme d'entraînement soit installé plus bas lorsqu'il n'est pas en fonction. Les manuels d'instruction spécifiques ou les plans de montage indiquent ces besoins s'ils sont applicables.

Bien nettoyer les moitiés de couplage avant de compléter l'alignement. Ré-assembler le couplage et serrer les boulons, rondelles et boulons de fixation. Lubrifier selon les instructions du fabricant.

Raccords de Conduits

La structure de support du ventilateur n'est normalement pas conçue pour porter les charges imposées par le poids des

Figure 6. Alignement des raccords de conduit



X-Y = DÉALIGNEMENT ANGULAIRE
P = COMPENSATION PARALLÈLE (DÉALIGNEMENT)
F = FLOTTAGE FINAL

conduits, silencieux, cheminées, etc. Supporter ces charges sur le ventilateur peut causer une déformation du cadre et des problèmes de performance dus à la relation entre le cadre du ventilateur et la roue. L'usage de raccords de conduits flexibles est recommandé.

Lorsque des matériaux dangereux vont être transportés par le ventilateur, tous les raccords de conduits faits par l'utilisateur doivent être rendus complètement étanches avec un matériel approprié au gaz ou à la vapeur qui se dégage.

Garde-fous et Carters de Protection

Lorsque Twin City Fan Companies Ltd. est avisé de la nécessité d'une protection complètement conforme aux directives relatives aux machines, Twin City Fan Companies Ltd. fournit la protection identifiée comme requis. Dans la plupart des cas, Twin City Fan Companies, Ltd. N'est pas au courant de l'utilisation et de l'installation finale du ventilateur, ce qui élimine typiquement le besoin pour plus de garde-fous afin de se conformer avec EN-294 et EN 811. Pour cette raison, l'utilisateur doit s'assurer que l'installation finale est conforme avec EN 953, EN 294 et EN 811. Ceci est particulièrement vrai pour les ventilateurs encastrés et les ventilateurs soufflants. Les articles spécifiques suivants doivent être considérés mais la liste qui suit n'est pas exhaustive:

- *Conduit d'évacuation / enceinte.* Le conduit ou l'enceinte doivent se conformer avec les obligations de EN 953, EN 294 et EN 811. Ceci n'est pas assuré par Twin city Fan Companies, à moins que cela n'ait été spécifiquement notifié au moment de la commande.
- *Protection à l'admission.* La protection à l'admission se base sur la distance de sécurité supplémentaire fournie par les conduits d'admission ou tout autre enceinte accroissant la distance de sécurité à 850 mm ou plus. Ceci parce que l'installation élimine normalement le besoin pour une protection excessive à l'admission du ventilateur. De plus, une protection excessive à l'admission du ventilateur détériorerait de manière significative la performance et n'est, par conséquent, pas désirable.
- *Ventilateurs encastrés et ventilateurs soufflants.* Ces ventilateurs sont prévus pour être installés dans une enceinte fournie par l'utilisateur. Twin City Fan Companies, Ltd. ne connaît que rarement les détails de l'enceinte et ne peut conséquemment pas fournir les garde-fous basés sur les besoins de l'installation finale de ce type de ventilateurs. L'utilisateur doit s'assurer que les enceintes de ventilateurs encastrés et soufflants sont conformes à EN 294 et EN 811.

Les carters de protection ne doivent pas être enlevés quand le ventilateur est en opération ; ceci peut provoquer des blessures graves. Les carters de protection ne doivent pas reposer ou être utilisés pour supporter une charge supplémentaire.

Alimentation et contrôles électriques

Twin City Fan Companies, Ltd. ne fournit pas les contrôles électriques. Les articles identifiés ci-dessous se veulent être un guide pour l'utilisateur et pour l'aider à se procurer des contrôles conformes à l'Annexe 1 de la Directive Relative aux Machines et à EN 14461 : 2005 Ventilateurs industriels – Exigences de Sécurité. De plus, les installations électriques doivent remplir les exigences de EN 60204-1 et doivent être sélectionnées pour de conformer avec la directive Relative aux Appareils Basse Tension. Ceux qui sont impliqués dans la conception de l'alimentation électrique et des systèmes de

contrôle doivent être familiers avec les standards et directives sus-mentionnés. Des systèmes de contrôle incluant des relais, des contacteurs, des unités de base à fréquence variable, des transformateurs isolants, des mécanismes de protection contre les montées de courant et les courts-circuits peuvent être requis. Relais, contacts, unités de base à fréquence variable, transformateurs isolants, mécanismes de protection contre les montées de courant et les courts-circuits doivent tous être conformes à la directive Relative aux Appareils Basse Tension. Ce qui suit est une liste de certains des standards européens les plus communs qui sont observés pour se mettre en conformité avec la Directive Relative aux Appareils de Basse Tension.

EN60742	-	Transformateurs isolants
EN50178	-	Équipement électronique destiné à être utilisés dans les installations électriques.
EN60730-2-10	-	Actionneur de moteur.
EN60947-2-1	-	Déclencheurs de surcharge.
EN60947-3-1	-	Interrupteurs, sectionneurs, boutons sectionneurs et unités de fusibles de sectionnement.
EN60947-4-1	-	Contacts électromécaniques et circuits de contrôles de moteurs.
EN60947-5-1	-	Systèmes de circuit de contrôle électromécaniques.
EN60947-5-5	-	Appareillage à basse tension – 5e partie: Appareils et éléments de commutation pour circuits de commande - Appareil d'arrêt d'urgence électrique a accrochage mécanique.
EN61810-1	-	Relais électromécaniques élémentaires – Part 1: Général et spécifications.
EN60255-23	-	Relais électriques – Part 23: Performance des contacts.
EN60439-1	-	Appareillage à basse tension, Partie 1.
EN 60034	-	Machines électriques rotatives Parts 1 et 5.

Les unités de base à fréquence variable sont sous les directives Basse Tension et EMC. Les standards qui doivent être considérés pour de conformer à la directive EMC sont listés ci-dessous:

EN 61000-6-4:	2001 Normes génériques pour les établissements industriels.
EN 55011:	1998 + A1 Émissions conduites Industriel (Groupe 1 Classe A)

De plus, les contrôles doivent se conformer aux exigences de catégorie 2 sécurité des systèmes de contrôle critiques, comme détaillé dans EN 954-1. Quand un entraînement à fréquence variable est utilisé, les contrôles doivent être implémentés pour empêcher l'entraînement à fréquence variable de tourner au-dessus de la vitesse de sécurité maximale du ventilateur.

Les diagrammes électriques fournis par le fabricant d'équipement électrique doivent être suivis.

Considérations générales pour les contrôles

Un redémarrage automatique ou à distance après une courte coupure de courant ne doit être permis que s'il n'y a aucun risque et s'il n'existe aucune autre défaillance.

Des signaux avertissant qu'un redémarrage automatique ou à distance peut survenir doivent être postés si c'est le cas.

Après un arrêt causé par les dispositifs de sécurité indiquant des conditions hasardeuses, seul un redémarrage manuel intentionnel doit être possible.

Quand cela est possible, les câbles d'alimentation électrique connectés au ventilateur doivent être installés où il y a le moins de risques pour le personnel de trébucher sur les câbles, de marcher dessus ou de tomber parce qu'ils ont été placés dans une aire où le personnel circule.

S'il est nécessaire de pouvoir passer outre les systèmes de contrôle et de surveillance pour les inspections périodiques ou les réparations pendant les opérations, il faut peut être considérer l'implémentation de ventilateurs, moteurs et autres accessoires de soutien. Ceci est permis autant que:

- Le système d'alarme reste enclenché durant la période de travail en mode manuel et un signal d'alarme est donné quand les limites de sécurité sont atteintes.
- Le mode manuel est indiqué par un signal clairement visible.
- Le système manuel est enclenché par des dispositifs spécialement prévus à cet effet, tels qu'interrupteurs munis de clés.

Entretien

Toute opération de maintenance pour laquelle le carter de protection doit être enlevé doit se faire alors que le ventilateur n'est pas en opération.

Lors du redémarrage du ventilateur après entretien, suivre la liste opérationnelle pour démarrer le ventilateur.

Des sectionneurs doivent être utilisés chaque fois qu'une mise sous tension inattendue du ventilateur peut poser un danger mécanique ou électrique.

Maintenance du moteur

Les trois règles de base pour la maintenance du moteur sont:

1. Garder le moteur propre.
2. Garder le moteur sec.
3. Garder le moteur proprement lubrifié.

Souffler la poussière périodiquement (avec de l'air à faible pression) pour empêcher le moteur de surchauffer.

Si le moteur doit être redémarré après avoir été arrêté pour plus d'une semaine, la résistance des bobinages moteurs à la terre doit être mesurée (à 500 V DC). Si la résistance est moins de 10 megohms, le moteur doit être séché jusqu'à ce qu'une résistance de plus de 10 megohms soit mesurée.

Certains moteurs plus petits sont lubrifiés à vie. Les exigences de lubrification sont normalement attachées au moteur. Utiliser les recommandations du fabricant de moteur pour re-lubrifier. Si cette information n'est pas disponible, le programme suivant peut être utilisé. Les moteurs de moins de 10 CV fonctionnant environ huit heures par jour dans un environnement propre doivent être lubrifiés tous les cinq ans ; les moteurs de 15-40 CV tous les trois ans. Pour les moteurs dans un environnement poussiéreux ou fonctionnant 24 heures par jour : diviser le service d'intervalle par 4. Ne pas lubrifier le moteur excessivement. Noter que les moteurs demandent typiquement un type de lubrifiant différent de celui utilisé pour les paliers d'axe.

Maintenance du mécanisme d'entraînement

Les entraînements à courroie trapézoïdale requièrent une inspection et des ajustements de tension réguliers, et doivent occasionnellement être remplacés. Suivre le Tableau 5 page 11 pour l'inspection et l'entretien du mécanisme d'entraînement. La tension correcte pour les courroies se trouve dans la fiche technique spécifique à chaque ventilateur. Un journal doit être tenu notant les informations concernant les tensions de courroies et leur remplacement.

Maintenance du palier

Une lubrification correcte des paliers du mécanisme d'entraînement du ventilateur assure une durée de vie maximale des paliers. Tous les ventilateurs sont équipés avec des autocollants indiquant les intervalles de re-lubrification pour des conditions normales d'utilisation. Les paliers doivent être inspectés après les premières 24 heures d'opération, puis chaque fois qu'ils sont lubrifiés. Les intervalles de lubrification pour le type de paliers inclus sont attachés au ventilateur. Noter que toutes les vitesses présentées ne s'appliquent pas à toutes les tailles d'arbre de ce groupe. Consulter l'usine en cas de doute sur la vitesse maximale d'un palier particulier. Noter que chaque installation est différente et que la fréquence de lubrification doit être ajustée en conséquence.

Dans des conditions de forte humidité, la fréquence des lubrifications doit être doublée ou triplée pour protéger les paliers adéquatement. Doubler les fréquences de lubrification pour les ventilateurs à arbres verticaux.

Une observation de la graisse expulsée des paliers lors de la lubrification est le meilleur guide pour indiquer si les intervalles de graissage et les quantités de graisse ajoutées doivent être changés.

Les graisses sont faites à partir de différents produits de base. Il y a des graisses à base synthétique, à base de lithium, à base de sodium, etc. Éviter de mélanger des graisses avec des bases différentes. Elles peuvent s'avérer incompatibles et se détériorer rapidement, voire se décomposer. L'autocollant de lubrification indique la liste des lubrifiants acceptables. Tous les paliers sont remplis avec une graisse à base de lithium avant de quitter l'usine, à moins d'indication contraire. Lorsque les ventilateurs sont démarrés, les paliers peuvent rejeter un excès de graisse par les joints pour un court moment. Ne pas remplacer cette évacuation initiale, car cet écoulement s'arrêtera de lui-même lorsque tout l'excès de graisse sera évacué. Il arrive que les paliers aient une tendance à chauffer durant cette période. Il ne faut pas s'en alarmer à moins que cela ne dure plus de 48 heures ou qu'ils deviennent très chauds (plus de 200°F, 93°C).

Si les paliers vibrent excessivement à tout moment, où s'ils tournent à une température supérieure à 200°F, 93°C, les paliers doivent être inspectés pour une lubrification et un alignement correct. Vérifier également le serrage des vis sans tête, des boulons de couvercle, et des colliers ; vérifier aussi que le lubrifiant ne montre pas de signe de contamination. Les paliers ou les éléments de paliers endommagés doivent être remplacés s'ils s'avèrent être défectueux ou s'ils montrent des signes d'usure. Lors de la lubrification, utiliser une quantité de graisse suffisante pour purger les joints. Tourner les paliers manuellement lors de la lubrification.

Maintenance de la Roue et de l'Arbre

Inspecter l'arbre et la roue pour détecter des accumulations de saleté, de corrosion, et des signes de stress ou de fatigue après un mois de service. L'intervalle entre les inspections futures sera basé sur les résultats de cette inspection initiale. Nettoyer les composantes. S'il se trouve quelque signe de stress ou de fatigue (déformation, craquelure, surfaces excessivement usées) la pièce doit être remplacée. Toute accumulation de matériel sur des pièces tournantes ou sur des pièces qui peuvent entrer en contact avec des pièces tournantes doit être nettoyée. Si, pour quelque raison que ce soit, la roue doit être enlevée, s'assurer qu'elle est bien attachée à l'arbre avant de redémarrer le ventilateur. La roue et l'arbre doivent aussi être inspectés chaque fois qu'une vibration excessive est observée (les lectures d'entrée doivent être 7.2mm/s ou moins). Référence IS 14694:2003, "Ventilateurs industriels – Spécifications pour l'Équilibrage et les Niveaux de Vibration" pour plus de détails sur les niveaux de vibration acceptables.

Maintenance Structurelle

Tous les éléments ou dispositifs structurels servant à soutenir ou à fixer le ventilateur à une structure doivent être contrôlés à intervalles réguliers. Les isolateurs de vibration, boulons, bases, etc., sont tous susceptibles de manquements dus à la corrosion, l'usure ou à d'autres causes. Un montage incorrect peut résulter en de mauvaises caractéristiques de fonctionnement, fatigue ou défaillance du ventilateur. Inspecter les éléments métalliques pour corrosion, craquelures ou autres signes de stress. Remplacer tout élément montrant un quelconque de ces signes. Le béton doit être contrôlé afin de vérifier l'intégrité structurelle de la fondation et réparé ou remplacé si des signes d'endommagement sont décelés.

Lorsque le ventilateur est utilisé pour traiter des gaz ou vapeurs toxiques, le cadre et les soudures doivent être inspectés pour corrosion et craquelures à intervalles réguliers afin de s'assurer qu'il n'y a pas de fuites de gaz toxiques. L'état du revêtement doit aussi être inspecté pour s'assurer qu'aucune part du ventilateur n'est mise à nu. Tous les joints et conduits doivent également être examinés pour signes d'usure. Une inspection initiale un mois après la mise en service est utilisée pour déterminer une fréquence d'inspection appropriée.

Utilisation du Ventilateur

Usage et Application corrects

Il est critique que les ventilateurs soient opérés exclusivement de la manière dont leur conception l'a prévu. Une construction standard est conçue pour une application standard, telle que définie ci-dessous:

- Air propre – pas de matières solides, de particules, ou de gaz abrasifs ou corrosifs.

- Température de circulation de l'air entre 120°F (49°C) et -20°F (-29°C) avec une fluctuation de température maximale de 15°F (8°C) par minute.
- Les températures ambiantes ne doivent pas excéder 104°F (40°C) pour les ventilateurs standard.
- Vitesse d'opération constante.

Opérer un ventilateur dans l'une quelconque des conditions suivantes peut provoquer des risques de sécurité:

- Ne pas opérer un ventilateur dans un environnement pour lequel il n'a pas été conçu. Ceci comprend l'utilisation du ventilateur à des températures ou avec des vapeurs abrasives ou corrosives ou des matériaux solides (cendres incluses) autres que ceux pour lesquels le ventilateur a été conçu. L'utilisation à haute température ou avec des vapeurs abrasives ou corrosives demande des considérations spéciales qui doivent être incluses dans la conception, la sélection des matériaux, le revêtement et l'entretien du ventilateur.
- Ne pas opérer le ventilateur à une vitesse supérieure à celle pour laquelle le ventilateur, le mécanisme d'entraînement, les joints, les roulements et autres composants ont été conçus.
- Ne pas utiliser de systèmes de vitesse de rotation variable sans consultation préliminaire avec Twin City Fan Companies, Ltd.
- Ne pas opérer le ventilateur avec des roulements et des joints incorrectement lubrifiés. Les fréquences de lubrification sont détaillées dans la section maintenance correspondante de ce manuel.
- Ne pas opérer un ventilateur exhibant des niveaux de vibration excessifs. Les lectures d'entrée ne doivent pas excéder 7.2mm/s RMS.
- Ne pas opérer un ventilateur en panne.
- Ne pas opérer le ventilateur avec des pièces de rechange ou des composantes qui ne sont pas recommandées par Twin City Fan Companies, Ltd. L'usage de pièces qui ont des performances insuffisantes peut causer une usure prématurée et des pannes.

Toutes les conditions ci dessus peuvent entraîner des défaillances mécaniques amenant des risques de sécurité comprenant exposition à des objets éjectés et à des vapeurs ou du matériel toxiques.

Pour les applications à haute température, l'usage d'un mécanisme auxiliaire est recommandé (tel que le système de rotation disponible chez Twin City Fan Companies, Ltd.) qui tourne le ventilateur doucement quand celui-ci ne travaille pas alors qu'il est exposé à de hautes températures. Une exposition à de hautes températures lorsque le ventilateur ne travaille pas peut être causé par une panne de courant ou l'opération standard d'un procédé.

Lorsque des ventilateurs multiples sont installés pour redondance, le ventilateur ainsi utilisé doit être démarré de façon hebdomadaire pour éviter le besoin de considérer les exigences de stockage.

Bruit

Ces niveaux de bruit sont fournis avec tous les ventilateurs. Ces niveaux sont basés sur les méthodes de test en chambre de réverbération AMCA 300 Cette méthode est similaire à ISO 3741. L'installation sur le terrain et les conditions environnantes peuvent grandement modifier le bruit. À cause de ceci, l'utilisateur doit vérifier que le niveau de bruit dans les conditions d'installation est sous 70 dBA Si le niveau de bruit est supérieur à 70 dBA, des mesures doivent être prises pour ramener le niveau de bruit à un niveau acceptable.

Les standards EN qui suivent peuvent être consultés comme guide pour mesurer le niveau de bruit:

- | | |
|-------------------------|---|
| EN 809 EN ISO 5136:2003 | - Acoustique - Détermination du niveau de bruit émis dans un conduit par les ventilateurs et autres machines de circulation d'air - Méthode en conduit. |
| EN ISO 11200/A1 1997 | - Bruits émis par les |

Twin City Fan Companies Engineering Supplément 2-06

Tableau 5. Maintenance et Inspection du Système d'Entraînement

TYPE DE MAINTENANCE	QUAND LA FAIRE	QUE FAIRE
Inspecter la gorge de la poulie pour usure	Inspection initiale: 8 heures. Deuxième inspection: 24 heures. Troisième inspection: 100 heures. Puis périodiquement.	Inspecter la course de la courroie sur la poulie Dans les systèmes à gorge multiples, la course de la courroie doit être uniforme, pas plus de 1/16" (1.6mm) au-dessus ou au-dessous du sommet de la gorge. Inspecter l'usure de la zone d'usure de la gorge. Les côtés de la gorge doivent être droits et non déformés. Le fond de la gorge ne doit pas montrer de signe de contact avec la courroie.
Inspecter la poulie pour jeu	Inspection initiale: 8 heures. Deuxième inspection: 24 heures. Troisième inspection: 100 heures. Puis périodiquement.	Inspecter la poulie visuellement pour voir si elle a du jeu. Si le jeu est excessif, il peut être vu facilement par inspection visuelle. Si un jeu est visible, vérifier la poulie pour déterminer la source du problème et le corriger.
Inspecter pour sur-chauffage et ventilation adéquate	Inspection initiale: 8 heures. Deuxième inspection: 24 heures. Troisième inspection: 100 heures. Puis périodiquement.	Inspecter la température des boulons La température ambiante ne doit pas excéder 140°F (60°C) Les températures de contact ne doivent pas excéder 180°F (82°C) S'assurer que les mécanismes d'entraînement sont correctement ventilés.
Nettoyer les courroies et les gorges de poulies	Inspection initiale: 8 heures. Deuxième inspection: 24 heures. Troisième inspection: 100 heures. Puis périodiquement.	Inspecter les courroies pour contamination par des substances telles qu'huile ou graisse. Nettoyer les courroies avec de l'eau et du détergent. Inspecter les gorges de poulies pour accumulation de telles substances et les enlever si nécessaire.
Vérifier la tension de la courroie	Inspection initiale: 8 heures. Deuxième inspection: 24 heures. Troisième inspection: 100 heures. Puis périodiquement.	Vérifier la tension de la courroie en utilisant un tensiomètre de courroies BROWNING. Ajuster la tension selon les recommandations dans les catalogues courants.
Vérifier l'alignement de la poulie	Inspection initiale: 8 heures. Deuxième inspection: 24 heures. Troisième inspection: 100 heures. Puis périodiquement.	Vérifier l'alignement avec une règle de précision, une ligne, ou un niveau de machiniste. Corriger l'alignement et l'amener aussi parfait que possible.
Contrôle de disparité dans les courroies	Inspection initiale: 8 heures. Deuxième inspection: 24 heures. Troisième inspection: 100 heures. Puis périodiquement.	Regarder la courbe faite par la poulie sur le côté mou du système d'entraînement. Toutes les courroies doivent être légèrement courbées. Si cette courbe n'est pas uniforme entre les courroies, remplacer le jeu complet avec un jeu assorti.
Inspection pour courroies usées	Inspection initiale: 8 heures. Deuxième inspection: 24 heures. Troisième inspection: 100 heures. Puis périodiquement.	Inspecter la surface d'usure des courroies pour usure excessive: si les courroies paraissent glissantes, lustrées, c'est qu'elles glissent. Vérifier la capacité du système d'entraînement et la tension des courroies. Ne jamais remplacer une seule courroie qui fait partie d'un jeu, car les courroies usagées s'allongent. Remplacer le jeu complet si un remplacement est nécessaire.
Inspecter les vis sans tête de la poulie et/ou les vis de couvercles de manchons	Inspection initiale: 8 heures. Deuxième inspection: 24 heures. Troisième inspection: 100 heures. Puis périodiquement.	Inspecter les vis sans tête de la poulie et/ou les vis de couvercles de manchons pour usure. Resserrer au couple de serrage recommandé si nécessaire.

EN ISO 11202/A1 1997 machines et les équipements - Indications pour l'utilisation de standards basiques pour déterminer le niveau de bruit à un poste de travail et autres locations spécifiées.

- Bruits émis par les machines et les équipements - Mesure des émissions du niveau de bruit à un poste de travail et autres locations spécifiées - Méthode d'étude in situ.

Liste de contrôle d'exploitation

- Vérifier que les mesures de sécurité correctes ont été suivies.
- L'alimentation électrique doit être bloquée.

Vérifier les éléments du mécanisme du ventilateur:

- Écrous, boulons et vis sans tête doivent être serrés selon les Tableaux 1 à 4.
- Branchements de montage correctement effectués et serrés.
- Paliers correctement lubrifiés.
- Roues, systèmes d'entraînement et surfaces du ventilateur propres et serrées.
- L'assemblage rotatif tourne librement et ne frotte pas.

- Systèmes d'entraînement sur les arbres adéquats, proprement alignés et à la bonne tension.
- S'assurer qu'aucun objet étranger ne réside dans le ventilateur ou dans les conduits.

Inspecter les composants électriques du ventilateur:

- Le moteur est câblé pour le bon voltage.
- Le moteur est d'une taille adéquate pour la puissance de l'assemblage rotatif.
- Le moteur est correctement mis à la terre.
- Tous les conducteurs sont correctement isolés.
- La résistance entre la bobine du moteur et la terre est plus de 10 megohms (voir la section maintenance du moteur).
- L'équipement de contrôle fonctionne correctement.

Essai:

- Mettez le moteur sous tension juste le temps qu'il faille pour commencer à faire tourner l'assemblage.
- Vérifier que le sens de rotation est celui du sens de rotation de la flèche.
- Tendre l'oreille pour tout bruit suspect.

Faire tourner l'équipement à sa vitesse normale:

- Vérifier que la température des paliers est acceptable (<200°F, 93°C) après une ou deux heures de service.
- S'assurer que les niveaux de vibration ne sont pas excessifs. Les lectures d'entrée ne doivent pas excéder 7.2mm/s RMS.
- Vérifier que l'appel de courant du moteur ne se situe pas au-dessus de celui indiqué sur la plaque d'identification.

Après une semaine de service:

- Vérifier tous les écrous, boulons et vis sans tête et les resserrer si nécessaire.
- Re-vérifier la tension du mécanisme d'entraînement si nécessaire. (voir Tableau 5 pour le programme de maintenance du système d'entraînement.)

Accessoires optionnels

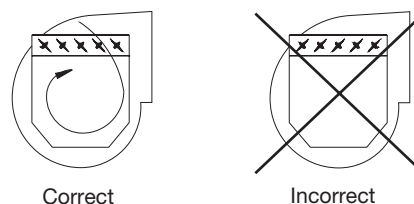
1. **Mécanisme de rotation** — Un mécanisme de rotation est parfois utilisé dans des applications par lesquelles le ventilateur est exposé à des gaz à haute température alors qu'il n'est pas en service. La roue et l'arbre peuvent se dilater de façon irrégulière lors du repos, ce qui peut causer des vibrations au démarrage et/ou une prise permanente du rotor. Le mécanisme de rotation fait tourner le ventilateur doucement du côté extérieur lorsqu'il n'est pas en opération, permettant une expansion thermique régulière. Il s'enclenche automatiquement lorsque le ventilateur arrête et débraye automatiquement quand le ventilateur redémarre. Des renseignements plus spécifiques seront fournis avec chaque application.
2. **Joints d'arbre** — Le joint d'arbre standard est un élément en fibre de céramique avec une plaque de support et des clips en aluminium. D'autres configurations de joints d'arbre sont disponibles pour des applications spéciales, comme quand il est nécessaire de maintenir les joints d'arbre aussi imperméables au gaz que possible. Les manuels d'application de joints d'arbre sont fournis dans le Supplément engineering ES-595.
3. **Ailettes d'admission variables** — Des ailettes d'admission variables sont fournies comme alternative d'assemblage du cône d'admission ou d'un cylindre à ailes. Les ailettes sont utilisées pour contrôler le volume et conserver de l'énergie dans des installations pour lesquelles différents volumes opérationnels sont rencontrés. Les manuels d'installations sont fournis dans d'autres suppléments engineering spécifiques à ces types de ventilateurs. Des ailettes d'admission variables peuvent être fournies avec des opérateurs électriques, et dans ce cas, les installations du fabricant et les manuels d'opération sont fournis.
4. **Boîte d'admission et Régulateurs de boîtes d'admission** — Des boîtes d'admission peuvent être fournies pour permettre la transition d'un conduit à l'admission du ventilateur. Des régulateurs de boîtes d'admission sont aussi fournis pour fournir une régulation volumétrique similaire à celle des ailettes d'admission. Les régulateurs sont normalement fournis comme partie d'un assemblage complet et sont installés avec des arbres de régulateurs parallèles aux arbres du ventilateur. Ils doivent être installés pour faire subir à l'air une rotation préliminaire tournant dans la même direction que celle du ventilateur. Voir Figure 7.
5. **Régulateurs d'évacuation** — Les régulateurs d'évacuation sont normalement fournis complètement assemblés comme les régulateurs d'admission. Le régulateur est boulonné à l'évacuation du ventilateur pour contrôler le volume.
6. **Refroidisseur d'arbre** — Aussi appelés "roues de refroidissement", ce sont de petites roues en aluminium lamées et fendues qui sont installées par boulonnage entre l'intérieur du palier et le cadre du ventilateur. La plaque postérieure est normalement la plus proche du cadre et les lames sont en face du palier. Des instructions spécifiques sont fournies pour leur application.
7. **Systèmes de circulation d'huile** — en général, les modifications suivantes doivent être apportées au palier si un système de circulation d'huile est utilisé. Lorsqu'un système de circulation d'huile est inclus, un manuel pour l'installation, le fonctionnement et l'entretien l'accompagne.
 - a. Quatre trous de vidanges doivent être percés dans le palier, deux de chaque côté. Conséquentement, le palier peut être vidangé des deux côtés. (Le vider en utilisant les deux trous sur un des côtés du palier.)
 - b. Il n'est pas nécessaire de vidanger le palier.
 - c. Le palier sera rempli de graisse pour éviter toute corrosion jusqu'à l'installation et mise en service. Les trous de vidange seront bouchés avec des couvercles de plastique pour s'assurer qu'ils sont ouverts. **Le client DOIT ENLEVER la plus grande partie de cette graisse à l'aide d'un dissolvant et enlever les couvercles de plastique avant de démarrer le système de circulation d'huile.**

- d. Un puisard va être ajouté pour prévoir une panne de la pompe de circulation d'huile. Des joints seront fournis pour pallier les éclaboussures qui en résultent.
- e. Le graisseur zerk au sommet du palier sera enlevé, et cet orifice servira pour l'entrée de l'huile.

Instructions de Dépannage

Employer toutes les mesures de sécurité lors de la recherche

Figure 7. Orientation des pales du régulateur relativement à la rotation du ventilateur



de la cause des problèmes de ventilateur ou de performance du système. Les pratiques de sécurité générale et les instructions de dépannage sont disponibles dans les Publications AMCA 410 et 202, respectivement. Les applications pour ventilateurs et mesures in situ peuvent être trouvées dans les publications AMCA 201 et 203.

Nous incluons ci-dessous une liste de zones qui peuvent être potentiellement contrôlées lorsque les valeurs relatives à l'air ou au bruit ne correspondent pas aux attentes. La plupart des problèmes rencontrés avec les ventilateurs se résument à l'une de ces causes communes.

Problèmes de Capacité d'air

1. La résistance du système n'est pas conforme à celle de sa conception. Si la résistance est plus basse que prévue, le débit d'air et la puissance en chevaux peuvent être trop élevées. Si la résistance est supérieure à celle qui a été prévue, le volume d'air est plus faible.
2. La vitesse du ventilateur n'est pas celle pour laquelle il a été conçu.
3. La densité de l'air n'est pas celle de la conception. Vérifiez aussi les techniques/procédures de mesure de performance de l'air.
4. Les dispositifs de régulation d'air sont fermés ou obstrués. Vérifiez aussi les filtres.
5. La roue n'est pas correctement montée ou tourne en sens contraire.
6. Certaines pièces du système ou du ventilateur ont été endommagées ou nécessitent un nettoyage.

Problèmes de bruit

1. La performance de l'air n'est pas correcte et le ventilateur ne fonctionne pas selon les critères de conception. Le ventilateur se trouve dans une zone d'écoulement instable.
2. Défaillance de palier. Vérifier les paliers (lubrification).
3. La tension d'alimentation est trop forte ou la fréquence d'alimentation n'est pas constante. Les contrôles de régulation de fréquence peuvent provoquer un bruit de moteur.
4. Des objets se trouvant dans une location où l'air circule à haute vitesse peuvent provoquer un bruit. Parmi ces objets: capteurs d'écoulement, aubes directrices, etc.
5. Mauvaise condition à l'admission du ventilateur.
6. Les procédures de mesure de l'acoustique ou du son est incorrecte.

Problèmes de vibrations

1. Mauvais alignement des composantes du système d'entraînement.
2. Mauvaise fondation ou structure de montage (résonance).
3. Matériau étranger fixé à un élément rotatif.

4. Éléments de rotation endommagés (paliers, arbre, ventilateur, roue, poulies).
5. Vis sans tête cassées, desserrées ou manquantes.
6. Boulons desserrés.
7. Vibration transmise par une autre source.
8. Accumulation d'eau dans des pales profilées.
9. Le ventilateur opère dans une zone sans écoulement d'air ou dans une zone d'écoulement d'air instable.

Problèmes de moteur

1. Câblage incorrect.
2. Vitesse de ventilateur trop élevée.
3. Pièces mal installées; encrassement.
4. Paliers improprement lubrifiés.
5. L'inertie de rotation du moteur est trop faible pour son application.
6. Dispositifs de protection mal dimensionnés.

Problèmes du système d'entraînement

1. Courroies mal tendues.
2. Mauvais alignement de l'entraînement.

Recyclage

Tous les métaux et autres matières recyclables doivent être séparées et proprement recyclées. La peinture, l'isolation, les matériaux d'emballage, les lubrifiants et les composants électriques doivent être disposés conformément aux réglementations locales.

Annexe A – Installation de Ventilateur Commercial

Manutention

Les ventilateurs de toit doivent seulement être soulevés à l'aide d'élingues placées autour du cadre ou du socle du ventilateur. Des barres de préhension peuvent aussi être utilisées pour éviter d'endommager les cheminées ou les hottes. **NE PAS SOULEVER LES VENTILATEURS DE TOIT PAR LA CHEMINÉE OU LA HOTTE.** Pour les machines avec un capuchon de hotte, démonter le couvercle avant de soulever la machine. Les modèles à évacuation directe peuvent être soulevés tout assemblés.

Instructions de montage – Suivre la section ci-dessus intitulée "Installation du ventilateur, unités assemblées en usine", en exceptant les instructions ci dessous pour les ventilateurs commerciaux.

Les ventilateurs de toit doivent toujours être montés sur une structure plate, plane, solide et rigide. Une attention particulière est demandée lors de l'installation de ventilateurs sur des bâtiments métalliques. S'assurer que le toit ou les murs peuvent supporter le(s) ventilateur(s). Les ventilateurs montés sur des murs ou des toits et qui ne sont pas correctement supportés causent des vibrations qui peuvent entraîner des dommages ou des blessures.

Les ventilateurs montés au-dessus du sol doivent être rigidement montés sur une plate-forme structurelle et placés aussi près que possible d'un mur de soutien ou d'une colonne.

Les supports pour les ventilateurs suspendus doivent être renforcés pour supporter une charge vive afin de prévenir toute oscillation. Utiliser des tirants de fer pour aider à maintenir les unités si des conditions excessivement venteuses prévalent.

Lorsque le ventilateur de toit est conçu pour être monté sur une bordure, cette bordure doit être installée de manière sûre avant l'installation du ventilateur.

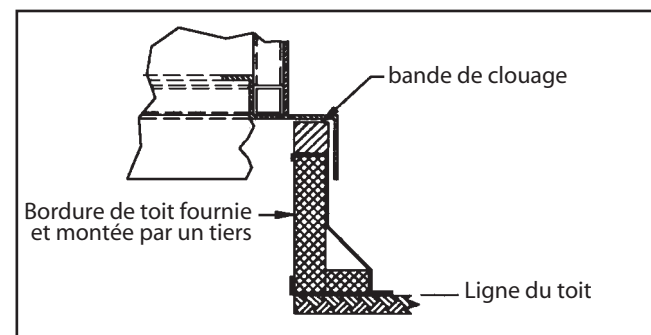
Un étouffoir, si utilisé, doit être solidement installé dans l'enceinte de la bordure ou du mur d'une manière qui permette une opération libre et non obstruée.

Pour les unités de toit, ancrer le ventilateur solidement à la bordure. Un ancrage à travers la partie verticale de la plaque de couverture de la bordure est recommandé. Utiliser un minimum de quatre boulons ou autre moyen d'ancrage approprié. Voir Figure 8 ci-dessous.

Ventilateurs à hottes

Les unités avec hotte de taille 12 à 42 sont équipées d'une hotte avec charnière faite d'une seule pièce. Pour lever la hotte,

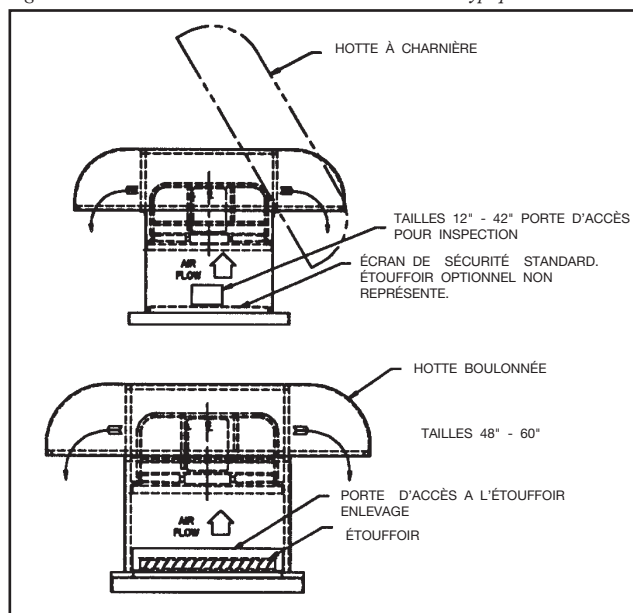
Figure 8. Mounting Roof Ventilator to Curb Cap



Annexe A – Installation de Ventilateur Commercial (Suite)

enlever les deux boulons situés sous le champignon et le caler avec les deux tiges de sécurité fournies. Pousser et verrouiller en position. Une vis est installée au bout de chaque tige de sécurité de la charnière dans l'angle de la hotte pour prévenir un retrait accidentel de la hotte. Pour fermer la hotte, replacer les boulons pour verrouiller en position. Pour la taille 48, une hotte boulonnée d'une pièce est connectée directement à la cheminée du ventilateur. Pour soulever la hotte, enlever les boulons situés sous le champignon. Pour les tailles 54-72, une hotte boulonnée faite de deux pièces est connectée directement à la cheminée du ventilateur. Pour soulever la hotte, enlever les boulons de la feuille de métal qui est jointe aux côtés droit et gauche de la hotte, puis enlever les boulons situés sous le champignon. Voir Figure 9 ci-dessous.

Figure 9. Installation de ventilateur de toit avec botte typique.



Annexe B - Ventilateurs Axiaux

Ventilateurs axiaux – Assurer la roue sur l'arbre

Si, pour quelque raison que ce soit, la roue doit être enlevée, s'assurer qu'elle est bien attachée à l'arbre avant de redémarrer le ventilateur. Si l'hélice est attachée par un manchon Trantorque, utiliser la valeur de couple de serrage indiquée dans le Tableau 6 ci-dessous. Pour les autres manchons, voir Tableau 3 pour les valeurs de couple de serrage correctes.

Tableau 6. Couple de serrage pour manchons Trantorque

Taille Trantorque	Diamètre de l'arbre	Taille de la douille Trantorque	Couple de Serrage	
			Ft-Lb	N-m
7/8	7/8	1-1/2	71	96
1-1/8	1-1/8	1-3/4	130	176
1-3/8	1-3/8	2	141	191
1-5/8	1-5/8	2-1/4	233	316
1-7/8	1-7/8	2-1/2	325	441
2-1/8	2-1/8	2-3/4	440	597
2-3/8	2-3/8	3	470	637
2-7/8	2-7/8	3-1/2	550	746

Note: Ces valeurs de couple de serrage doivent être obtenues avec une clé dynamométrique calibrée. NE PAS appliquer de lubrifiant sur aucune des parties du couvercle TRANTORQUE. NE PAS utiliser de filetage adhésif anaérobie tels que Loctite® sur les filetages.

Ventilateurs axiaux avec angles de pale ajustable

Les pales sont ajustées en usine à l'angle donnant la performance spécifiée sur la commande. Cet angle doit être vérifié avant la mise en service. L'angle de la pale ne doit pas être changé de celui indiqué sur la commande sans s'assurer qu'un changement de cet angle ne va pas surcharger le moteur, tout contrôle ou autre élément. Les niveaux de vibrations doivent aussi être vérifiés conformes avec ISO 14694: 2003, "Ventilateurs Industriels – Spécifications pour équilibrage, qualité et niveau de vibration" si un changement d'angle de pale est opéré.

Ajustement de l'aube sur ventilateurs hélico-centrifuges Type TCXV, VJ

La construction de cette roue brevetée maintient la pale en position par friction et force centrifuge. Il n'est pas nécessaire de démonter la roue pour changer l'angle des pales. S'il devient nécessaire de changer l'angle des pales, la procédure suivante doit être suivie:

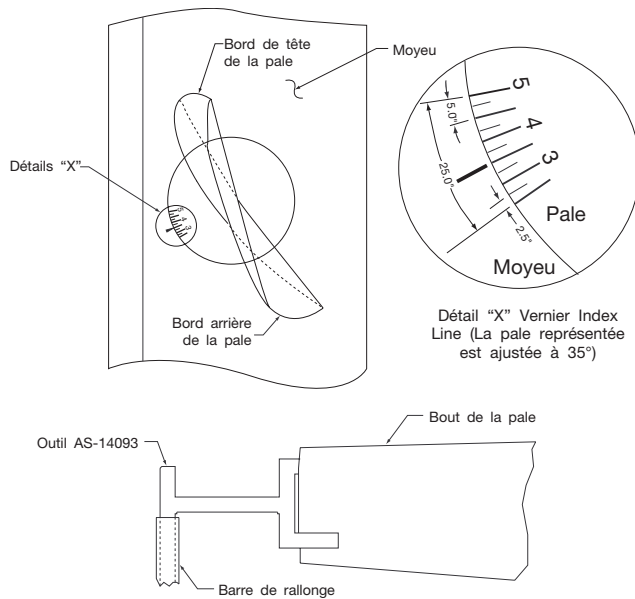
1. Travailler prudemment. Vérifier que les mesures de sécurité adéquates ont été suivies. L'alimentation électrique doit être bloquée.
2. L'ajustement peut se faire par l'entrée d'air sur les ventilateurs à entrée d'air ouverte. Sur les ventilateurs qui ont une entrée d'air sous forme de conduits, ouvrir la porte d'accès à la roue.
3. Placer l'appareil d'ajustement autour du périmètre de la roue (voir figure 10). Si nécessaire, utiliser une barre d'allonge autour du diamètre mesurant 11/4" (31.75mm) pour avoir plus de prise. Les pales peuvent être tournées à la main sur les ventilateurs à entrée d'air ouverte. Si plus de prise est nécessaire, appliquer une clé sur le bord de tête de la pale près du moyeu. Faites attention de ne pas abîmer la surface.

Ajustement de pale sur hélice de ventilateurs à angle variable de type "E"

Méthode préférée (plus précise)

1. Placer le moyeu sur une surface horizontale avec la surface concave des aubes (évacuation de l'air) vers le haut.
2. Desserrer les boulons qui retiennent l'aube jusqu'à ce qu'ils puissent être tournés avec les doigts. Les aubes doivent maintenant tourner dans leurs cavités lorsqu'elles sont fermement saisies, mais ne doivent pas tourner d'elles-mêmes.
3. Placer une équerre de montage sur les deux marques de positionnement d'angle qui sont sur l'aube. Voir Figure 11.
4. Tourner l'aube à l'angle désiré.
5. Répéter les étapes 3 et 4 pour toutes les aubes.
6. Resserrer les boulons retenant les aubes au couple de serrage indiqué sur le Tableau 7. Travailler selon un modèle en étoile, montant graduellement jusqu'au couple de serrage

Figure 10. Alignement de l'angle des pales pour le type TXVX



désiré par étapes. Serrer un boulon au couple de serrage avant de passer au boulon adjacent pour craquer le moyeu.

Méthode alternative

Figure 11. Marque de positionnement de la pale

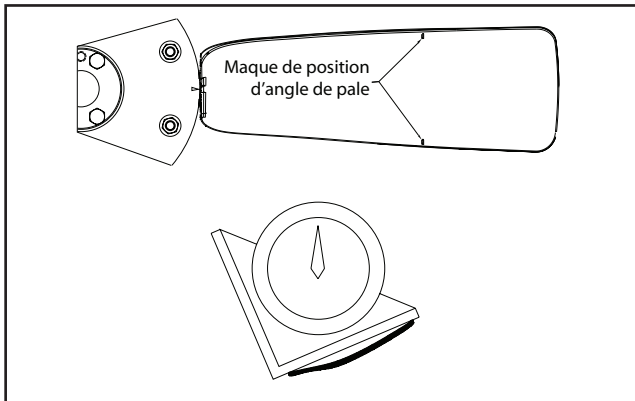


Table 7. Couple de serrage hélice "E"

Taille du ventilateur	Taille du moyeu	Couple de serrage du boulon d'aube	
		Ft - lb	N - m
14 - 24	6	17	23
30 - 36	9	30	41
42 - 48	12	75	102

Voir le Tableau 3 pour le couple de serrage des boulons à manchons- Utiliser les valeurs pour un moyeu en aluminium

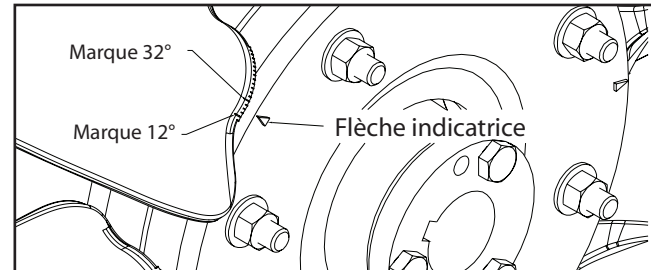
1. Desserrer les boulons qui retiennent la pale jusqu'à ce qu'ils puissent être tournés avec les doigts. Les aubes doivent maintenant tourner dans leurs cavités lorsqu'elles sont fermement saisies, mais ne doivent pas tourner d'elles-mêmes.
2. Les marques de positionnement de la pale s'alignent sur le moyeu avec une flèche indicatrice. Il y a deux longues marques sur la pale, la première pour un angle de 12°, et la seconde pour un angle de 32°. Les marques plus petites progressant de 5° sont entre les deux marques plus longues. Voir Figure 12.
3. Tourner chaque pale à l'angle désiré.

4. Resserer les boulons qui retiennent les pales au couple de serrage indiqué. Une clé dynamométrique est nécessaire. Dans la plupart des cas, un joint universel sera aussi nécessaire.

Ajustement de pale pour hélice AXIAD à angle variable

Sur chaque pale, des marques en relief sont moulées avec des rainures entre elles, et le carénage comporte une marque de

Figure 12. "E" Prop Blade Angle Indicating Marks

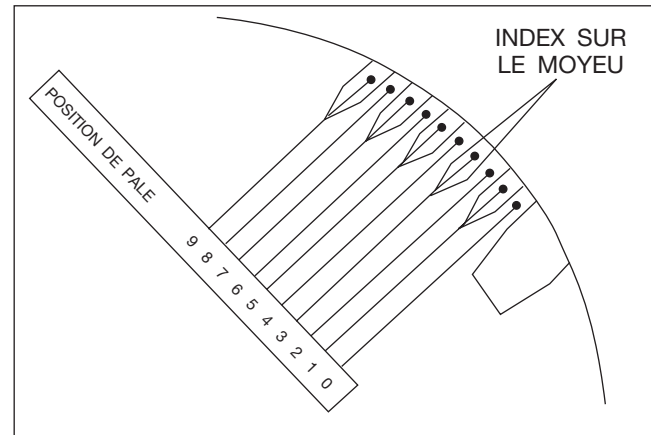


registre usinée pour chaque ouverture de pale. Voir la Figure 13, qui identifie chacune des crêtes et des rainures avec un chiffre allant de 1 à 9. Ces chiffres correspondent aux chiffres de performance de courbe indiqués dans le manuel de conception et performance AXIADII.

Sur les ventilateurs Tupe 3 Axiad, arrangement 4, l'angle des pales peut être ajusté en enlevant le filtre d'admission. Pour les ventilateurs avec une admission sous forme de conduits, le boîtier est fourni avec une porte carrée de 8 pouces (200 mm) dans le tuyau du ventilateur. Pour ajuster l'angle des pales, procéder comme suit:

NOTE: Une clé de 5/16 avec un adaptateur à bou carré fixé sur

Figure 13. Angles indicateurs pour pales Axiad



une clé dynamométrique sera nécessaire. Dans la plupart des cas, il faudra aussi un joint universel.

1. Après avoir libéré l'accès au rotor, desserrer les deux boulons de pale jusqu'à ce qu'elle tourne librement.
2. Tourner la pale pour aligner la marque de repère du carénage avec la marque d'angle désiré de la pale.
3. Resserer les deux boulons au couple de serrage 65 ft-lb (88 N-m).

ATTENTION: Ne pas excéder la position 9 pour la pale.

ATTENTION: Il est important de serrer les boulons de pales au couple de serrage spécifié. Ne pas serrer les boulons à la main.

4. Répéter les étapes 1 à 3 pour toutes les pales. S'assurer que toutes les pales sont positionnées sur la même marque.
5. Après avoir placé les pales au nouvel angle, faire tourner le ventilateur quelques minutes, et reserrer tous les boulons de pale au couple de serrage spécifié.

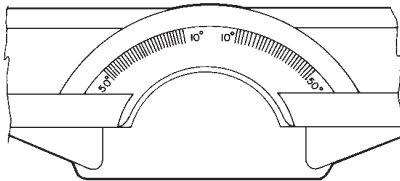
Ajustement de l'aube pour hélice réglable réversible

Aerovent

Procédures d'assemblage

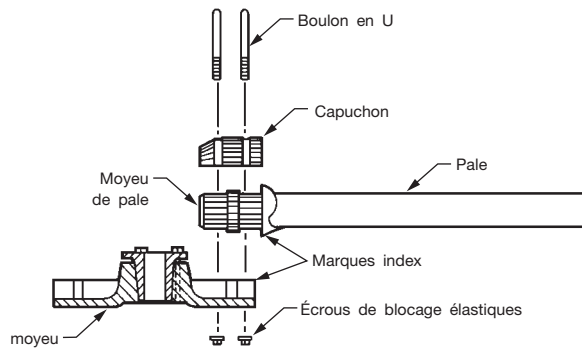
1. Placer le moyeu sur une surface horizontale avec l'ouverture d'assemblage du corps vers le haut. Ceci est normalement le côté évacuation de l'assemblage.
2. Placer la partie jonction de la pale dans les ouvertures, le côté évacuation de la pale étant placé vers le haut. Le côté évacuation de la pale est le côté qui porte la marque de réglage d'angle. Aligner la marque index de la pale avec la marque d'angle correcte de l'extrémité du corps (Figures 14 et 15), de l'autre côté de l'assemblage.
3. Placer le capuchon sur le corps de la pale avec la partie en biais dirigée vers le centre. Mettre en place les boulons en U et les écrous de blocage élastiques. Avant de serrer les écrous de blocage, tirer la pale vers l'extérieur contre la rainure et vérifier la valeur de l'angle (Figures 14 et 15).
4. Serrer les boulons élastiques de façon uniforme et ajuster le couple de serrage aux valeurs suivantes (en pied-livres):

Figure 14. Marques de réglage de l'angle



Index de réglage de l'angle sur la jonction du corps. Les marques vont de 10° à 50°. Chaque marque correspond à 2°.

Figure 15. Explosion de la vue d'assemblage



5. S'assurer que la valeur de l'angle n'a pas changé pendant l'assemblage. Si c'est le cas, desserrer les boulons et régler l'angle de nouveau. Serrer les boulons au couple de serrage approprié. Ne pas trop serrer. S'assurer que les boulons en U sont serrés uniformément.

Réglage de l'angle avec un inclinomètre (optionnel)

Dans la plupart des conditions, la procédure d'assemblage

décrite précédemment utilisant l'index de marquage est suffisamment précise.

Table 8. Couple de serrage pour les boulons en U des pales Aerovent

Taille de l'hélice	Taille du moyeu	Taille des boulons en U	Couple de Serrage			
			Aluminium		Fibre de verre	
			Ft-lb	N-m	Ft-lb	N-m
54 - 72	14	1/2"	20	27	30	41
81 - 96	18	3/4"	45	61	50	68
108 - 144	18	3/4"	45	61	50	68

Si une précision plus grande est désirée, utiliser un inclinomètre à bulle. Avant de procéder au serrage final des boulons, placer l'inclinomètre sur la marque de réglage d'angle. (L'assemblage pale moyeu doit être de niveau pour obtenir un réglage exact.)

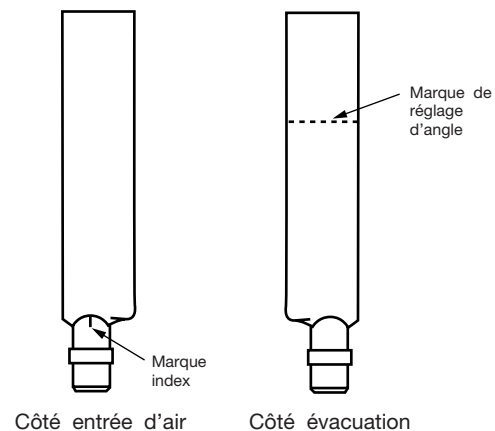
Ajuster l'angle en frappant l'extrémité du corps avec un maillet.

Serrer les écrous de blocage au couple de serrage correct selon le Tableau 8. Re-vérifier le réglage de l'angle. Faire tourner l'hélice pour vérifier que l'angle de chaque pale soit dans la même position.

Les hélices peuvent être assemblées de telle façon que le côté couvercle du moyeu se trouve du côté de l'entrée d'air (âme inverse) Si les pales n'ont pas de marques d'index du côté évacuation, il est nécessaire d'ajuster l'angle avec un inclinomètre.

Le moyeu et les pales sont balancées indépendamment l'un

Figure 16. Pales et marques de réglage d'angle.



de l'autre. La distribution pondérale tout au long de la pale varie légèrement. Par conséquent, la balance est relative à un moment donné et les pales peuvent être assemblées dans n'importe quel ordre bien que leur poids diffère quelque peu.



Twin City Fan Companies, Ltd.

Designers & Manufacturers of Air Moving Equipment

5959 Trenton Lane · Minneapolis, MN 55442-3237
Phone (763) 551-7600 · Fax (763) 551-7601 · www.twincityfan.com

